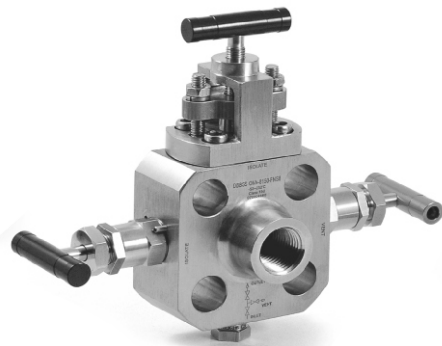


隔离泄放阀组

BB、DB、SB 和 DBB 系列



FITOK

www.fitokgroup.com

目录

概述	01
特征	01
设计、制造、测试标准	01
模块结构及特征	02
模块结构材料	03
压力 - 温度等级	03
一体式 (Integral Type) 法兰隔离泄放阀组	06
分体式 (Split Type) 法兰隔离泄放阀组	14
薄片式 (Wafer Type) 法兰隔离泄放阀组	20
根部对焊式 (Butt-Welded Type) 隔离泄放阀组	28
注射用隔离泄放阀组	35
取样用隔离泄放阀组	37
仪控管线用隔离泄放阀组	39

重要说明

- ◎ 阀门使用期间可能需要调整填料。
- ◎ 为了更好的维护保养，隔离泄放阀组贮存时：
针阀应处于半开位置。
球阀应处于全开位置。
- ◎ 一段时间未开启的球阀可能会有较高的初始启动力矩。

概述

特征

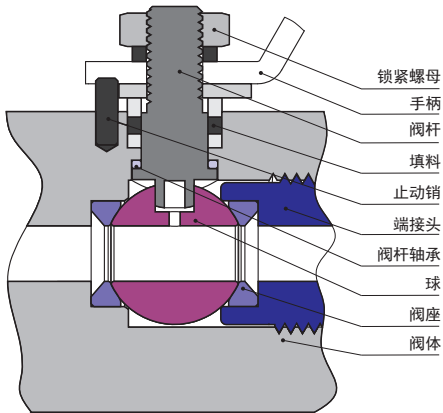
- ◎ 一体式、分体式、薄片式等多种阀体结构形式可供选择
- ◎ 双隔离泄放、单隔离泄放、双隔离、单隔离、注射、取样等多种功能可供选择
- ◎ 紧凑型设计，相比传统多阀门组合设计更节省重量、空间和成本
- ◎ 每只阀门出厂均参照API 598标准进行密封测试
- ◎ 另有符合防火 (API 607)、防静电 (EN 12266-2)、NACE MR0175的阀组可供选择

设计、制造、测试参照以下标准:

ASME B16.34	法兰、螺纹和焊接端连接的阀门
ASME B16.5	管道法兰和法兰管件
ASME B1.20.1	通用管螺纹
ASME B16.25	对焊端
NACE MR 0175/ISO 15156	石油和天然气工业-油气开采中用于含H ₂ S环境的材料
API 598	阀门的检查和试验
API 607	转1/4周软阀座阀门的耐火试验
MSS SP-25	阀门、管件、法兰和管接头的标准标记方法
EN 12266-2	工业阀门-阀门试验 第2篇: 试验、试验程序和验收标准---补充要求
EN 1092-1	法兰及其连接件-管道、阀门、管件和附件用圆盘法兰, PN标示
MSS SP-97	整体加强锻制分支引出端管件-承插焊式、螺纹式与对焊式端头
ISO 17292	石油、石化和相关工业用金属球阀

模块结构及特征

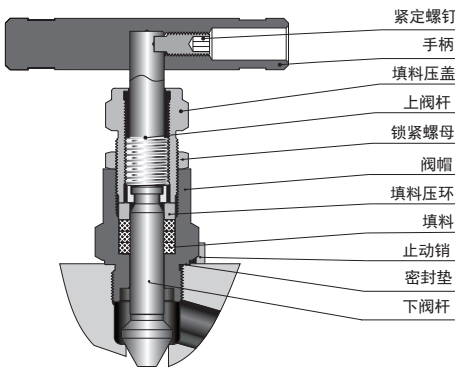
◎ 球阀模块结构及特征



选型代码：B

- ◎ 最高压力等级可达：Class 2500
- ◎ 可选通径范围：NPS 3/8~NPS 2 (DN10~DN50)
- ◎ 工作温度：-54°C 至 232°C (-65°F 至 450°F)
- ◎ 侧装式阀杆结构防止阀杆冲出，提高系统安全性
- ◎ 高强度阀杆轴承支撑能获得平稳的启闭及消除阀杆和阀体之间的摩擦
- ◎ 阀门在使用期间可能需要对填料进行调整
- ◎ 球阀设计为全开或全关位置上使用
- ◎ 浮动球设计，易保证高压下的密封性

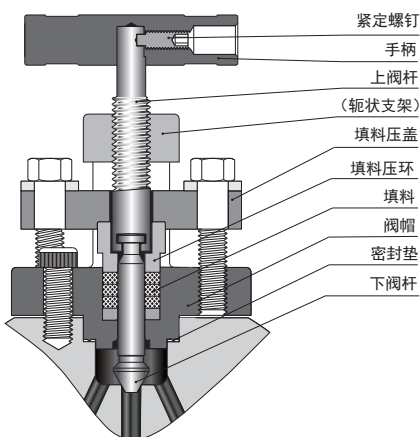
◎ 螺纹连接式阀帽针阀模块结构及特征



选型代码：N

- ◎ 最高压力可达 10000 psig
- ◎ 可选通径范围：4 mm、6.4 mm、9.5 mm
- ◎ 工作温度：
 - PTFE填料：-54°C 至 232°C (-65°F 至 450°F)
 - 石墨填料：-54°C 至 649°C (-65°F 至 1200°F)
- ◎ 上阀杆螺纹经滚压硬化处理，下阀杆表面经特殊硬化
- ◎ 上阀杆螺纹的润滑脂与系统介质隔离
- ◎ 两截阀杆设计：非旋转的下阀杆上下运动代替了旋转升降，避免了阀座密封面与阀头之间的摩擦，并极大地减少了下阀杆与填料之间的摩擦
- ◎ 阀门全开位置阀杆具有背密封功能

◎ 螺栓连接式OS&Y针阀模块结构及特征



选型代码：O

- ◎ 最高压力等级可达：Class 2500
- ◎ 可选通径范围：4 mm
- ◎ 工作温度：
 - PTFE填料：-54°C 至 232°C (-65°F 至 450°F)
 - 石墨填料：-54°C 至 649°C (-65°F 至 1200°F)
- ◎ 上阀杆螺纹经滚压硬化处理，下阀杆表面经特殊硬化
- ◎ 上阀杆螺纹的润滑脂与系统介质隔离
- ◎ 两截阀杆设计：非旋转的下阀杆上下运动代替了旋转升降，避免了阀座密封面与阀头之间的摩擦，并极大地减少了下阀杆与填料之间的摩擦
- ◎ 阀帽采用螺栓连接，强度高、可靠性高
- ◎ 可调整的填料压盖方便调节填料压盖形成有效的密封
- ◎ 一体式锻造的阀帽支架强度高，并保证阀杆完全同心

◎ 手柄功能与颜色

球阀：

黄色=隔离/截止 红色=泄放/排放

螺纹连接式阀帽针阀：

黑色=隔离/截止 红色=泄放/排放

螺栓连接式OS&Y针阀：

黑色=隔离/截止 红色=泄放/排放

模块材料

材质		316 SS	316L SS	碳钢	低合金钢	双相钢
部件	阀体	F316 / A182	F316L / A182	A105	LF2 / A350	F53 / A182
球阀	球	316 / A479	316L / A479	316 / A479	316 / A479	S32750 / A479
	阀杆	316 / A479	316L / A479	316 / A479	316 / A479	S32750 / A479
	端接头	316 / A479	316L / A479	316 / A479	316 / A479	S32750 / A479
	阀座	PEEK				
	密封垫	石墨 或 PTFE				
	填料	石墨 或 PTFE				
螺纹连接式 阀帽针阀	下阀杆	316 / A479	316L / A479	316 / A479	316 / A479	S32750 / A479
	阀帽	316 / A479	316L / A479	316 / A479	316 / A479	S32750 / A479
	密封垫	316L / A269	316L / A269	316L / A269	316L / A269	S32750 / A790
	填料	石墨 或 PTFE				
螺栓连接式 OS&Y针阀	下阀杆	316 / A479	316L / A479	316 / A479	316 / A479	S32750 / A479
	阀帽	F316 / A182	F316L / A182	A105	LF2 / A350	F53 / A182
	密封垫	316L / A269	316L / A269	316L / A269	316L / A269	S32750 / A790
	填料	石墨 或 PTFE				

压力-温度等级

◎ 下表所列额定值采用 ASME B16.34 表 2-2.2 和表 VII-2-2.2 的数值，阀体材料为 F316 不锈钢。

温度 (°C)	ASME 压力等级						温度 (°F)	ASME 压力等级					
	150	300	600	900	1500	2500		150	300	600	900	1500	2500
	工作压力 (bar)							工作压力 (psig)					
-29~38	19.0	49.6	99.3	148.9	248.2	413.7	-20~100	275	720	1440	2160	3600	6000
50	18.4	48.1	96.2	144.3	240.6	400.9	200	235	620	1240	1860	3095	5160
100	16.2	42.2	84.4	126.6	211.0	351.6	300	215	560	1120	1680	2795	4660
150	14.8	38.5	77.0	115.5	192.5	320.8	400	195	515	1025	1540	2570	4280
200	13.7	35.7	71.3	107.0	178.3	297.2	500	170	480	955	1435	2390	3980
250	12.1	33.4	66.8	100.1	166.9	278.1	600	140	450	900	1355	2255	3760
300	10.2	31.6	63.2	94.9	158.1	263.5	650	125	440	885	1325	2210	3680
325	9.3	30.9	61.8	92.7	154.4	257.4	700	110	435	870	1305	2170	3620
350	8.4	30.3	60.7	91.0	151.6	252.7	750	95	425	855	1280	2135	3560
375	7.4	29.9	59.8	89.6	149.4	249.0	800	80	420	845	1265	2110	3520
400	6.5	29.4	58.9	88.3	147.2	245.3	850	65	420	835	1255	2090	3480
425	5.5	29.1	58.3	87.4	145.7	242.9	900	50	415	830	1245	2075	3460
450	4.6	28.8	57.7	86.5	144.2	240.4	950	35	385	775	1160	1930	3220
475	3.7	28.7	57.3	86.0	143.4	238.9	1000	20	365	725	1090	1820	3030
500	2.8	28.2	56.5	84.7	140.9	235.0							
538	1.4	25.2	50.0	75.2	125.5	208.9							

◎ 下表所列额定值采用 ASME B16.34 表 2-2.3 和表 VII-2-2.3 的数值, 阀体材料为 F316L 不锈钢。

温度 (°C)	ASME 压力等级						温度 (°F)	ASME 压力等级					
	150	300	600	900	1500	2500		150	300	600	900	1500	2500
	工作压力 (bar)							工作压力 (psig)					
-29~38	15.9	41.4	82.7	124.1	206.8	344.7	-20~100	230	600	1200	1800	3000	5000
50	15.3	40.0	80.0	120.1	200.1	333.5	200	195	510	1020	1535	2555	4260
100	13.3	34.8	69.6	104.4	173.9	289.9	300	175	455	910	1370	2280	3800
150	12.0	31.4	62.8	94.2	157.0	261.6	400	160	420	840	1260	2100	3500
200	11.2	29.2	58.3	87.5	145.8	243.0	500	150	395	785	1180	1970	3280
250	10.5	27.5	54.9	82.4	137.3	228.9	600	140	370	745	1115	1860	3100
300	10.0	26.1	52.1	78.2	130.3	217.2	650	125	365	730	1095	1825	3040
325	9.3	25.5	51.0	76.4	127.4	212.3	700	110	360	720	1080	1800	3000
350	8.4	25.1	50.1	75.2	125.4	208.9	750	110	355	705	1060	1765	2940
375	7.4	24.8	49.5	74.3	123.8	206.3	800	80	345	690	1035	1730	2880
400	6.5	24.3	48.6	72.9	121.5	202.5	850	65	340	675	1015	1690	2820
425	5.5	23.9	47.7	71.6	119.3	198.8							
450	4.6	23.4	46.8	70.2	117.1	195.1							

◎ 下表所列额定值采用 ASME B16.34 表 2-1.1 和表 VII-2-1.1 的数值, 阀体材料为 A105/A350 LF2 (使用温度不能超过 425°C)。

温度 (°C)	ASME 压力等级						温度 (°F)	ASME 压力等级					
	150	300	600	900	1500	2500		150	300	600	900	1500	2500
	工作压力 (bar)							工作压力 (psig)					
-29~38	19.6	51.1	102.1	153.2	255.3	425.5	-20~100	285	740	1480	2220	3705	6170
50	19.2	50.1	100.2	150.4	250.6	417.7	200	260	680	1360	2035	3395	5655
100	17.7	46.6	93.2	139.8	233.0	388.3	300	230	655	1310	1965	3270	5450
150	15.8	45.1	90.2	135.2	225.4	375.6	400	200	635	1265	1900	3170	5280
200	13.8	43.8	87.6	131.4	219.0	365.0	500	170	605	1205	1810	3015	5025
250	12.1	41.9	83.9	125.8	209.7	349.5	600	140	570	1135	1705	2840	4730
300	10.2	39.8	79.6	119.5	199.1	331.8	650	125	550	1100	1650	2745	4575
325	9.3	38.7	77.4	116.1	193.6	322.6	700	110	530	1065	1590	2665	4425
350	8.4	37.6	75.1	112.7	187.8	313.0	750	95	505	1015	1520	2535	4230
375	7.4	36.4	72.7	109.1	181.8	303.1	800	80	410	825	1235	2055	3430
400	6.5	34.7	69.4	104.2	173.6	289.3	850	65	320	640	955	1595	2655
425	5.5	28.8	57.5	86.3	143.8	239.7	900	50	230	460	690	1150	1915
450	4.6	23.0	46.0	69.0	115.0	191.7	950	35	135	275	410	685	1145
475	3.7	17.4	34.9	52.3	87.2	145.3	1000	20	85	170	255	430	715
500	2.8	11.8	23.5	35.3	58.8	97.9							
538	1.4	5.9	11.8	17.7	29.5	49.2							

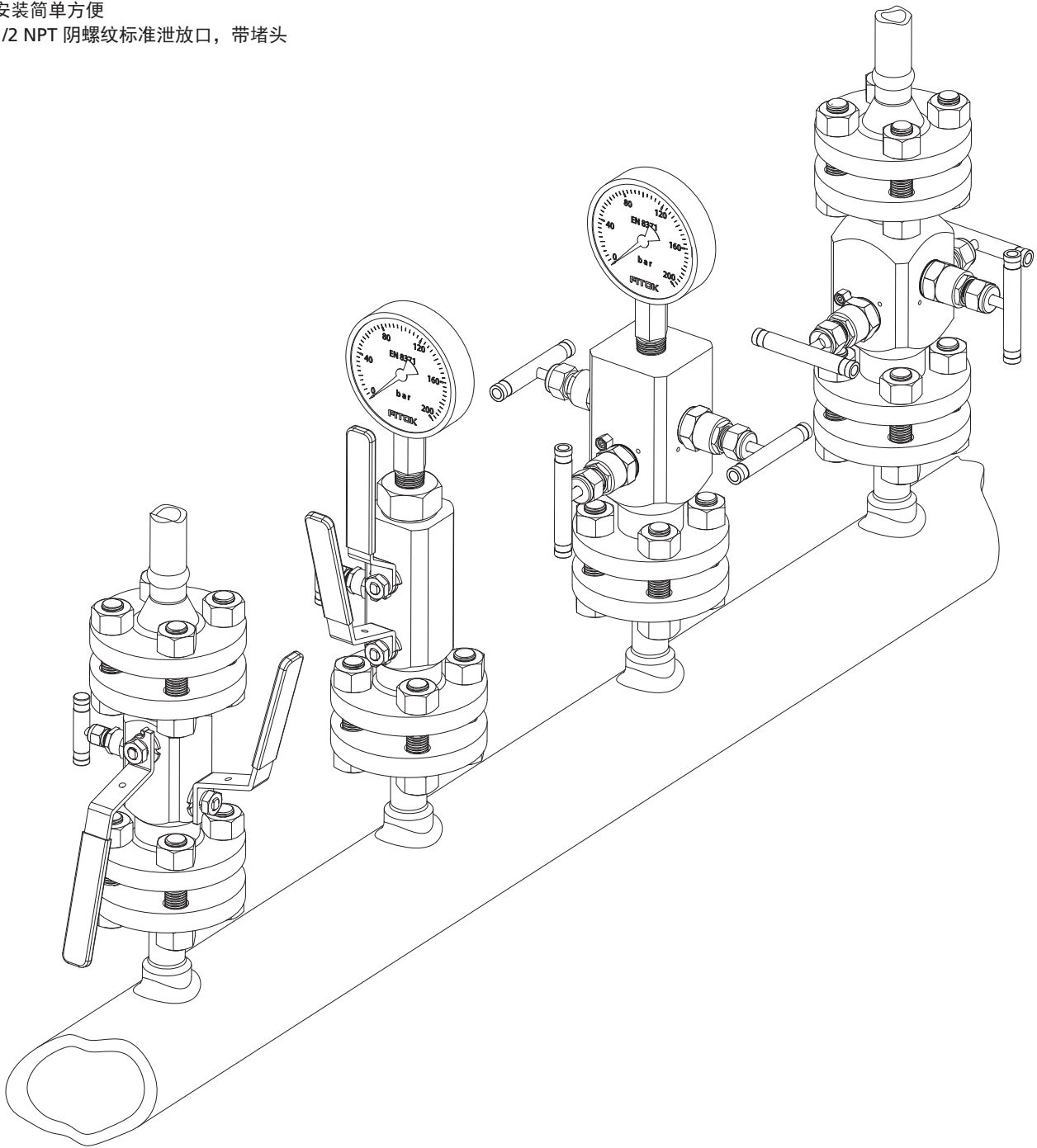
◎ 下表所列额定值采用 ASME B16.34 表 2-2.8 和表 VII-2-2.8 的数值，阀体材料为 F51 (使用温度不能超过 315°C)。

温度 (°C)	ASME 压力等级						温度 (°F)	ASME 压力等级					
	150	300	600	900	1500	2500		150	300	600	900	1500	2500
	工作压力 (bar)							工作压力 (psig)					
-29~38	20.0	51.7	103.4	155.1	258.6	430.9	-20~100	290	750	1500	2250	3750	6250
50	19.5	51.7	103.4	155.1	258.6	430.9	200	260	745	1490	2230	3720	6200
100	17.7	50.7	101.3	152.0	253.3	422.2	300	230	665	1335	2000	3335	5560
150	15.8	45.9	91.9	137.8	229.6	382.7	400	200	615	1230	1845	3070	5120
200	13.8	42.7	85.3	128.0	213.3	355.4	500	170	580	1160	1740	2905	4840
250	12.1	40.5	80.9	121.4	202.3	337.2	600	140	555	1115	1670	2785	4640
300	10.2	38.9	77.7	116.6	194.3	323.8	650	125	545	1095	1640	2735	4560
325	9.3	38.2	76.3	114.5	190.8	318.0	700	110	540	1085	1625	2710	4520
350	8.4	37.6	75.3	112.9	188.2	313.7	750	95	530	1065	1595	2660	4430
375	7.4	37.4	74.7	112.1	186.8	311.3							
400	6.5	36.5	73.3	109.8	183.1	304.9							

一体式 (Integral Type) 法兰隔离泄放阀组

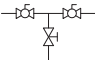
特征

- ◎ 可选通径范围：NPS 3/8~NPS 3/4 (DN10~DN20)
- ◎ 法兰与阀体一体锻造结构
- ◎ 单一结构实现从工艺管路系统到仪表的平滑过渡
- ◎ 尺寸紧凑、重量小，最大程度的减小了所需空间和支撑结构
- ◎ 安装简单方便
- ◎ 1/2 NPT 阴螺纹标准泄放口，带堵头

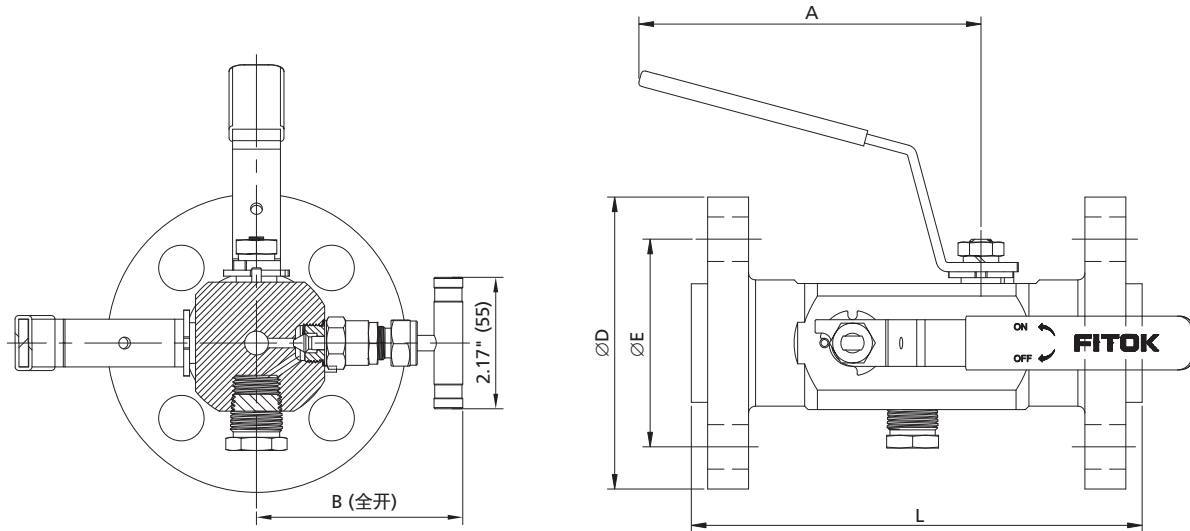


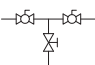
结构及尺寸

双隔离泄放阀组(DBB)

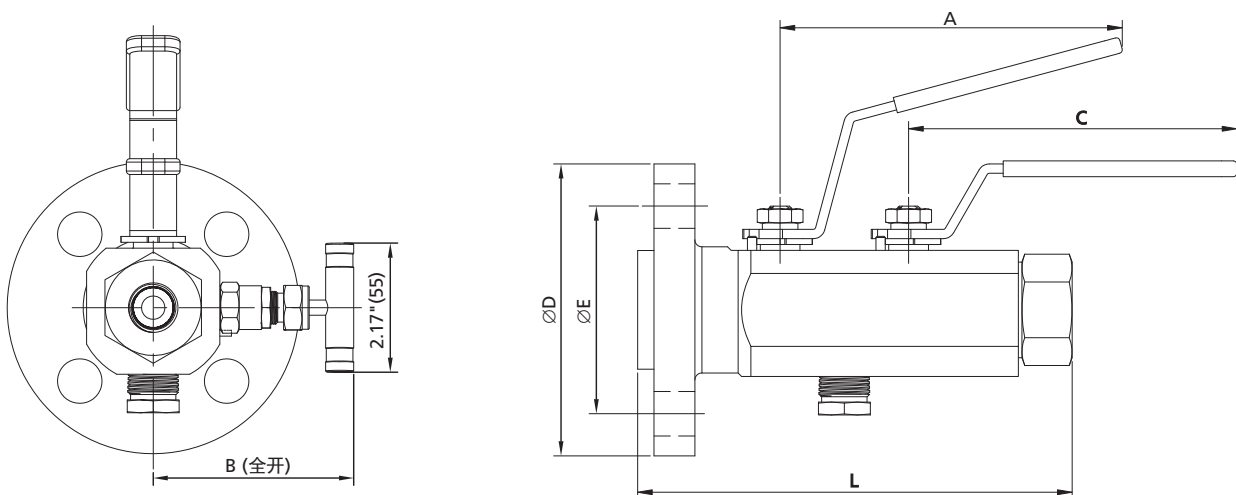
◎ 阀门组合形式 (BBN): 球阀隔离, 球阀隔离, 针阀泄放  端口: 法兰+法兰

基本订购信息	入口/过程接口	出口/仪表接口	泄放/排放口	尺寸
DBB□□-□BBN□-FM□□□□-V8	RF 法兰	RF 法兰	1/2NPT 阴螺纹	见表1~表3
DBB□□-□BBN□-FJ□□□□-V8	RJ 法兰	RJ 法兰	1/2NPT 阴螺纹	



◎ 阀门组合形式 (BBN): 球阀隔离, 球阀隔离, 针阀泄放  端口: 法兰+螺纹

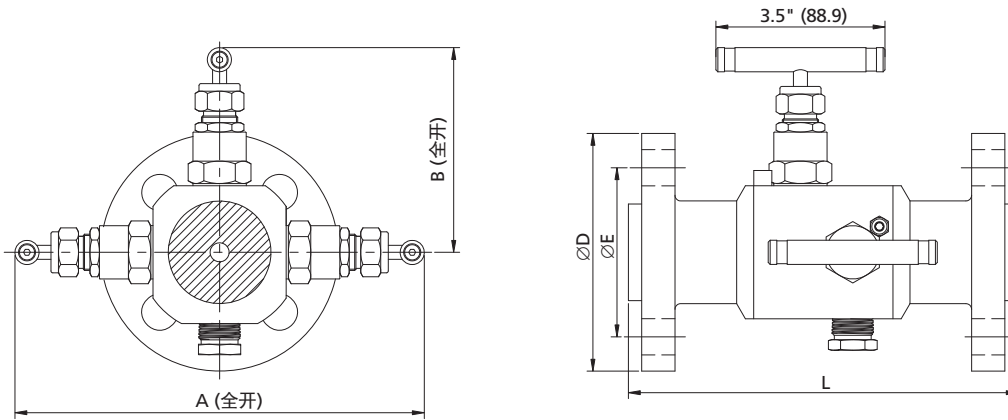
基本订购信息	入口/过程接口	出口/仪表接口	泄放/排放口	尺寸
DBB□□-□BBN□-FM□□□□-FNS□-V8	RF 法兰	NPT 阴螺纹	1/2NPT 阴螺纹	见表1~表3
DBB□□-□BBN□-FJ□□□□-FNS□-V8	RJ 法兰	NPT 阴螺纹	1/2NPT 阴螺纹	



◎ 阀门组合形式 (NNN): 针阀隔离, 针阀隔离, 针阀泄放 

端口: 法兰+法兰

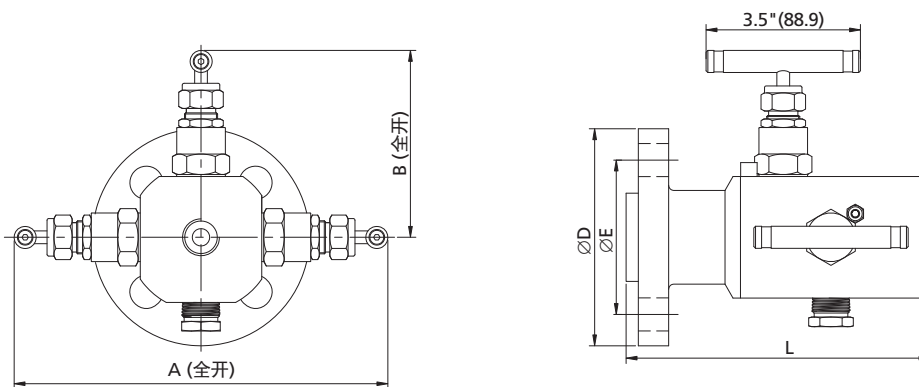
基本订购信息	入口/过程接口	出口/仪表接口	泄放/排放口	尺寸
DBB□□-2NNN-FM□□□□-V8	RF 法兰	RF 法兰	1/2NPT 阴螺纹	见表 4
DBB□□-2NNN-FJ□□□□-V8	RJ 法兰	RJ 法兰	1/2NPT 阴螺纹	



◎ 阀门组合形式 (NNN): 针阀隔离, 针阀隔离, 针阀泄放 

端口: 法兰+螺纹

基本订购信息	入口/过程接口	出口/仪表接口	泄放/排放口	尺寸
DBB□□-2NNN-FM□□□□-FNS□-V8	RF 法兰	NPT 阴螺纹	1/2NPT 阴螺纹	见表 4
DBB□□-2NNN-FJ□□□□-FNS□-V8	RJ 法兰	NPT 阴螺纹	1/2NPT 阴螺纹	

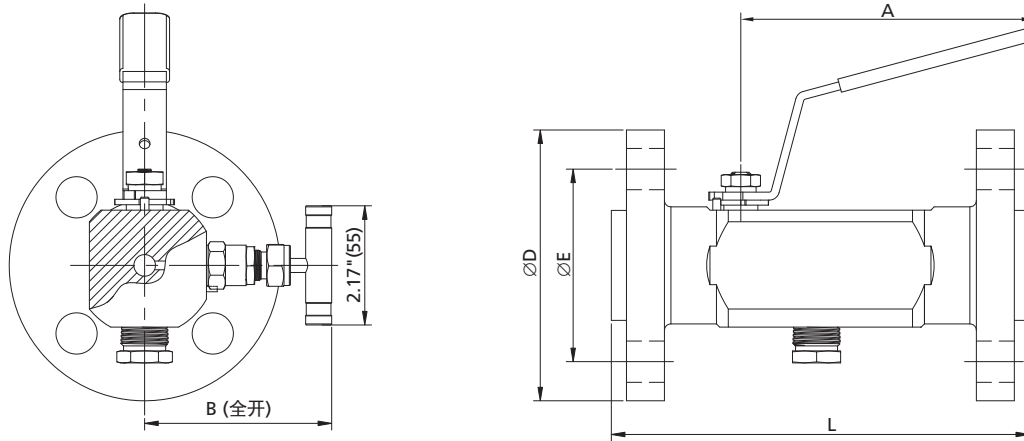


单隔离泄放阀组(BB)

◎ 阀门组合形式 (BN): 球阀隔离, 针阀泄放 

端口: 法兰+法兰

基本订购信息	入口/过程接口	出口/仪表接口	泄放/排放口	尺寸
BB□□-□BN□-FM□□□□-V8	RF 法兰	RF 法兰	1/2NPT阴螺纹	见表1~表3
BB□□-□BN□-FJ□□□□-V8	RJ 法兰	RJ 法兰	1/2NPT阴螺纹	



◎ 阀门组合形式 (BN): 球阀隔离, 针阀泄放 

端口: 法兰+螺纹

基本订购信息	入口/过程接口	出口/仪表接口	泄放/排放口	尺寸
BB□□-□BN□-FM□□□□-FNS□-V8	RF 法兰	NPT阴螺纹	1/2NPT阴螺纹	见表1~表3
BB□□-□BN□-FJ□□□□-FNS□-V8	RJ 法兰	NPT阴螺纹	1/2NPT阴螺纹	

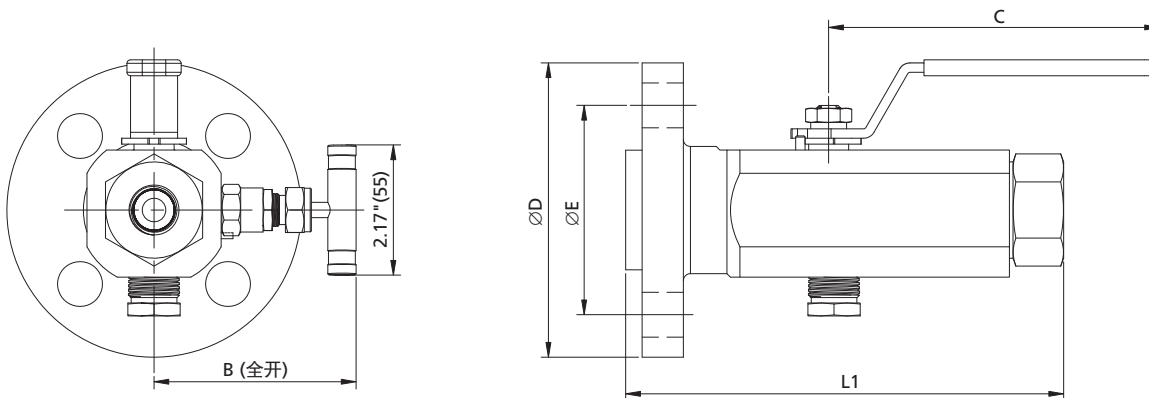


表1: 3/8 in. (9.5 mm) 通径阀组 (球阀、针阀) 尺寸表

法兰尺寸	ASME 等级	尺寸 in. (mm)														
		A	B	C	L			L1	ØD	ØE						
					RF 法兰	RJ 法兰	法兰/NPT	法兰/NPT								
NPS1/2 (DN15)	150	5.75 (146)	3.48 (88.5)	5.51 (140)	6.41 (163)	6.41 (163)	6.61 (168)	4.72 (120)	3.54 (90)	2.37 (60.3)						
	300				6.81 (173)	6.81 (173)	7.09 (180)	5.12 (130)	3.74 (95)	2.63 (66.7)						
	600						7.32 (186)	5.35 (136)								
	900/1500				7.99 (203)	7.99 (203)	7.87 (200)	5.91 (150)	4.72 (120)	3.25 (82.6)						
	2500						7.99 (203)	6.22 (158)	5.31 (135)	3.50 (88.9)						
NPS3/4 (DN20)	150				5.75 (146)	3.48 (88.5)	5.51 (140)	6.41 (163)	6.41 (163)	6.89 (175)	5.04 (128)	3.94 (100)	2.75 (69.9)			
	300							6.81 (173)	6.81 (173)	7.20 (183)	5.24 (133)	4.53 (115)	3.25 (82.6)			
	600									7.40 (188)	5.43 (138)					
	900/1500							7.99 (203)	7.99 (203)	7.95 (202)	5.98 (152)	5.12 (130)	3.50 (88.9)			
	2500									8.19 (208)	6.22 (158)	5.51 (140)	3.75 (95.2)			
NPS1 (DN25)	150							5.75 (146)	3.48 (88.5)	5.51 (140)	6.41 (163)	6.41 (163)	6.89 (175)	5.12 (130)	4.33 (110)	3.13 (79.4)
	300										7.01 (178)	7.01 (178)	7.09 (180)			
	600										7.60 (193)	7.60 (193)	7.32 (186)	5.35 (136)	4.92 (125)	3.50 (88.9)
	900/1500										10.3 (261)	10.3 (261)	8.07 (205)	6.10 (155)	5.91 (150)	4.00 (101.6)
	2500										10.6 (273)	10.6 (273)	8.35 (212)	6.38 (162)	6.30 (160)	4.25 (108.0)
NPS1-1/2 (DN40)	150	5.75 (146)	3.48 (88.5)	5.51 (140)							8.90 (226)	8.90 (226)	7.01 (178)	4.96 (126)	4.92 (125)	3.87 (98.4)
	300										9.89 (251)	9.89 (251)	7.28 (185)	5.31 (135)	6.10 (155)	4.50 (114.3)
	600												7.60 (193)	5.63 (143)		
	900/1500										11.5 (291)	11.5 (291)	8.31 (211)	6.34 (161)	7.09 (180)	4.87 (123.8)
	2500										12.4 (316)	12.4 (316)	8.86 (225)	6.89 (175)	8.07 (205)	5.75 (146)
NPS2 (DN50)	150				5.75 (146)	3.48 (88.5)	5.51 (140)				9.09 (231)	9.09 (231)	7.01 (178)	5.24 (133)	5.91 (150)	4.75 (120.7)
	300										10.1 (256)	10.1 (256)	7.48 (190)	5.51 (140)	6.49 (165)	5.00 (127.0)
	600												7.83 (199)	5.87 (149)		
	900/1500										12.0 (306)	12.0 (306)	8.78 (223)	6.81 (173)	8.46 (215)	6.50 (165.1)
	2500										13.6 (346)	13.6 (346)	9.06 (230)	7.09 (180)	9.25 (235)	6.75 (171.4)

表2: 1/2 in. (14 mm) 通径阀组 (球阀、针阀) 尺寸表

法兰尺寸	ASME 等级	尺寸 in. (mm)														
		A	B	C	L			L1	ØD	ØE						
					RF 法兰	RJ 法兰	法兰/NPT	法兰/NPT								
NPS1 (DN25)	150	6.73 (171)	3.68 (93.5)	6.5 (165)	9.10 (231)	9.10 (231)	8.54 (217)	5.87 (149)	4.33 (110)	3.13 (79.4)						
	300				9.49 (241)	9.49 (241)	8.66 (220)	5.98 (152)	4.92 (125)	3.50 (88.9)						
	600						8.74 (222)	6.06 (154)								
	900/1500				10.3 (261)	10.3 (261)	9.53 (242)	6.85 (174)	5.91 (150)	4.00 (101.6)						
	2500				10.7 (273)	10.7 (273)	9.80 (249)	7.13 (181)	6.30 (160)	4.25 (108.0)						
NPS1-1/2 (DN40)	150				6.73 (171)	3.68 (93.5)	6.5 (165)	9.49 (241)	9.49 (241)	8.07 (205)	5.87 (149)	4.92 (125)	3.87 (98.4)			
	300							9.89 (251)	9.89 (251)	8.74 (222)	6.06 (154)	6.10 (155)	4.50 (114.3)			
	600									9.02 (229)	6.34 (161)					
	900/1500							11.5 (291)	11.5 (291)	9.61 (244)	6.93 (176)	7.09 (180)	4.87 (123.8)			
	2500							12.4 (316)	12.4 (316)	10.2 (259)	7.52 (191)	8.07 (205)	5.75 (146)			
NPS2 (DN50)	150							6.73 (171)	3.68 (93.5)	6.5 (165)	9.49 (241)	9.49 (241)	8.15 (207)	5.91 (150)	5.91 (150)	4.75 (120.7)
	300										10.3 (261)	10.3 (261)	8.46 (215)	6.06 (154)	6.49 (165)	5.00 (127.0)
	600												8.86 (225)	6.93 (176)		
	900/1500										12.0 (306)	12.0 (306)	9.61 (244)	7.09 (180)	8.46 (215)	6.50 (165.1)
	2500										13.6 (346)	13.6 (346)	10.1 (256)	7.60 (193)	9.25 (235)	6.75 (171.4)

表3: 3/4 in. (20 mm) 通径阀组 (球阀、针阀) 尺寸表

法兰尺寸	ASME 等级	尺寸 in. (mm)											
		A	B	C	L			L1	ØD	ØE			
					RF 法兰	RJ 法兰	法兰/NPT	法兰/NPT					
NPS1-1/2 (DN40)	150	6.73 (171)	3.88 (98.5)	6.5 (165)	8.94 (227)	8.94 (227)	9.13 (232)	6.3 (160)	4.92 (125)	3.87 (98.4)			
	300				9.41 (239)	9.41 (239)	9.41 (239)	6.57 (167)	6.10 (155)	4.50 (114.3)			
	600						10.04 (255)	10.04 (255)			9.69 (246)	6.85 (174)	
	900/1500				12.05 (306)	12.05 (306)	10.39 (264)	7.56 (192)	7.09 (180)	4.87 (123.8)			
	2500				12.99 (330)	12.99 (330)	10.87 (276)	8.03 (204)	8.07 (205)	5.75 (146)			
NPS2 (DN50)	150				6.73 (171)	3.88 (98.5)	6.5 (165)	8.86 (225)	8.86 (225)	9.06 (230)	6.22 (158)	5.91 (150)	4.75 (120.7)
	300							9.37 (238)	9.37 (238)	9.33 (237)	6.49 (165)	6.49 (165)	5.00 (127.0)
	600									10.24 (260)	10.24 (260)		
	900/1500							12.60 (320)	12.60 (320)	11.02 (280)	7.64 (194)	8.46 (215)	6.50 (165.1)
	2500							13.7 (348)	13.7 (348)	11.42 (290)	8.27 (210)	9.25 (235)	6.75 (171.4)

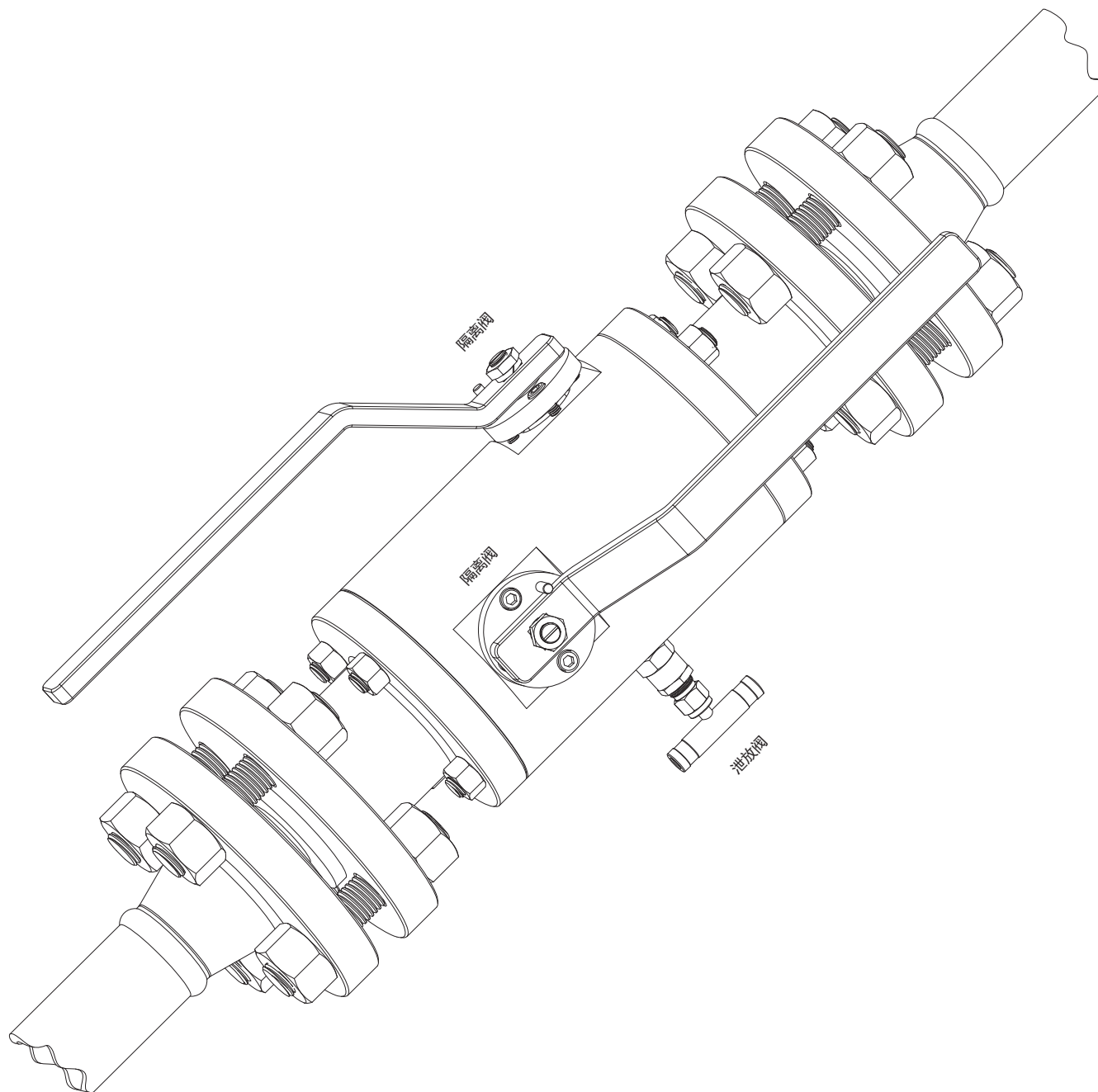
表4: 3/8 in. (9.5 mm) 通径阀组 (针阀) 尺寸表

法兰尺寸	ASME 等级	尺寸 in. (mm)						
		A	B	L			ØD	ØE
				RF 法兰	RJ 法兰	法兰/NPT		
NPS1/2 (DN15)	150	9.17 (233)	4.59 (116.5)	6.89 (175)	6.89 (175)	6.10 (155)	3.54 (90)	2.37 (60.3)
	300			7.28 (185)	7.28 (185)	6.30 (160)	3.74 (95)	2.63 (66.7)
	600			8.46 (215)	8.46 (215)	6.89 (175)	4.72 (120)	3.25 (82.6)
	900/1500			9.25 (235)	9.25 (235)	7.28 (185)	5.31 (135)	3.50 (88.9)
	2500			6.89 (175)	6.89 (175)	6.10 (155)	3.94 (100)	2.75 (69.9)
NPS3/4 (DN20)	150			7.28 (185)	7.28 (185)	6.30 (160)	4.53 (115)	3.25 (82.6)
	300			7.87 (200)	7.87 (200)	6.69 (170)		
	600			8.66 (225)	8.66 (225)	7.09 (180)	5.12 (130)	3.50 (88.9)
	900/1500			9.45 (240)	9.45 (240)	7.48 (190)	5.51 (140)	3.75 (95.2)
	2500			6.89 (175)	6.89 (175)	6.10 (155)	4.33 (110)	3.13 (79.4)
NPS1 (DN25)	150			7.28 (185)	7.28 (185)	6.30 (160)	4.92 (125)	3.50 (88.9)
	300			8.07 (205)	8.07 (205)	6.89 (175)		
	600			10.04 (255)	10.04 (255)	7.68 (195)	5.91 (150)	4.00 (101.6)
	900/1500			10.24 (260)	10.24 (260)	7.87 (200)	6.30 (160)	4.25 (108.0)
	2500			7.09 (180)	7.09 (180)	6.30 (160)	4.92 (125)	3.87 (98.4)
NPS1-1/2 (DN40)	150			8.67 (220)	8.67 (220)	6.89 (175)	6.10 (155)	4.50 (114.3)
	300			8.86 (225)	8.86 (225)	7.28 (185)		
	600			10.43 (265)	10.43 (265)	7.87 (200)	7.09 (180)	4.87 (123.8)
	900/1500			12.20 (310)	12.20 (310)	8.86 (225)	8.07 (205)	5.75 (146)
	2500			7.68 (195)	7.68 (195)	6.69 (170)	5.91 (150)	4.75 (120.7)
NPS2 (DN50)	150			8.67 (220)	8.67 (220)	7.09 (180)	6.49 (165)	5.00 (127.0)
	300			9.06 (230)	9.06 (230)	7.48 (190)		
	600			11.42 (290)	11.42 (290)	8.67 (220)	8.46 (215)	6.50 (165.1)
	900/1500			12.60 (320)	12.60 (320)	9.06 (230)	9.25 (235)	6.75 (171.4)
	2500							

分体式 (Split Type) 法兰隔离泄放阀组

特征

- ◎ 可选通径尺寸范围：NPS 3/8~NPS 2 (DN10~DN50)
- ◎ 三片式分体螺栓连接阀体设计
- ◎ 防火、防静电结构可选
- ◎ 1/2 NPT 阴螺纹标准泄放口，带堵头



结构及尺寸

双隔离泄放阀组(DBB)

◎ 阀门组合形式 (BBN): 球阀隔离, 球阀隔离, 针阀泄放



端口: 法兰+法兰

基本订购信息	入口/过程接口	出口/仪表接口	泄放/排放口	尺寸
DBB□□-□BBN□-FM□□□□-V8-FS-I	RF 法兰	RF 法兰	1/2NPT阴螺纹	见表8~表12
DBB□□-□BBN□-FJ□□□□-V8-FS-I	RJ 法兰	RJ 法兰	1/2NPT阴螺纹	

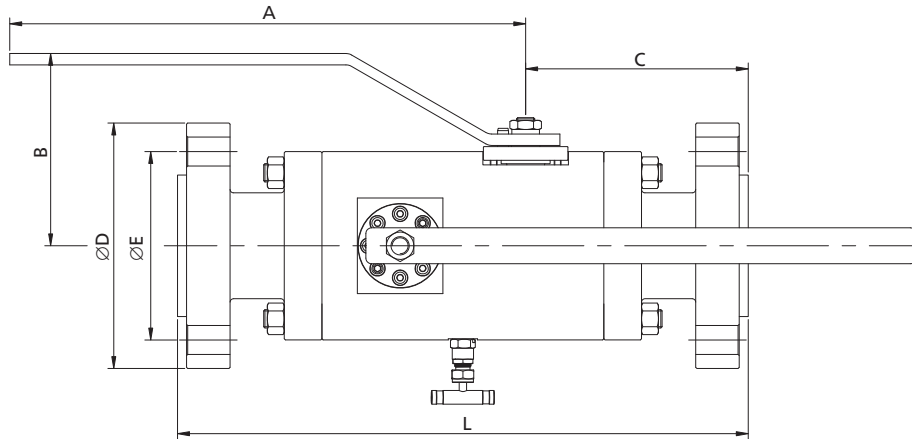


表8: 3/8 in. (9.5 mm) 通径阀组 (球阀、针阀) 尺寸表

法兰尺寸	ASME 等级	尺寸 in. (mm)								
		A	B	C	L		ØD	ØE		
					RF 法兰	RJ 法兰				
NPS1/2 (DN15)	150	8.62 (219)	4.37 (134)	4.37 (111)	11.10 (282)	-	3.54 (90)	2.37 (60.3)		
	300			4.49 (114)	11.34 (288)	11.57 (294)	3.74 (95)	2.63 (66.7)		
	600			4.76 (121)	11.89 (302)	11.89 (302)	4.72 (120)	3.25 (82.6)		
	900/1500			5.31 (135)	12.99 (330)	12.99 (330)	4.72 (120)	3.25 (82.6)		
	2500			5.63 (143)	13.62 (346)	13.62 (346)	5.31 (135)	3.50 (88.9)		
NPS3/4 (DN20)	150			8.62 (219)	4.37 (134)	4.45 (113)	11.26 (286)	-	3.94 (100)	2.75 (69.9)
	300					4.65 (118)	11.65 (296)	11.65 (296)	4.53 (115)	3.25 (82.6)
	600					4.92 (125)	12.20 (310)	12.20 (310)	4.53 (115)	3.25 (82.6)
	900/1500					5.43 (138)	13.23 (336)	13.23 (336)	5.12 (130)	3.50 (88.9)
	2500					5.71 (145)	13.78 (350)	13.78 (350)	5.51 (140)	3.75 (95.2)
NPS1 (DN25)	150	8.62 (219)	4.37 (134)			4.49 (114)	11.34 (288)	11.34 (288)	4.33 (110)	3.13 (79.4)
	300					4.72 (120)	11.81 (300)	11.81 (300)	4.92 (125)	3.50 (88.9)
	600					4.96 (126)	12.28 (312)	12.28 (312)	4.92 (125)	3.50 (88.9)
	900/1500					5.71 (145)	13.78 (350)	13.78 (350)	5.91 (150)	4.00 (101.6)
	2500					5.98 (152)	14.33 (364)	14.33 (364)	6.30 (160)	4.25 (108.0)
NPS1-1/2 (DN40)	150			7.44 (189)	7.05 (179)	4.65 (118)	11.65 (296)	11.65 (296)	4.92 (125)	3.87 (98.4)
	300					5.0 (127)	12.36 (314)	12.36 (314)	6.10 (155)	4.50 (114.3)
	600					5.31 (135)	12.99 (330)	12.99 (330)	6.10 (155)	4.50 (114.3)
	900/1500					5.98 (152)	14.33 (364)	14.33 (364)	7.09 (180)	4.87 (123.8)
	2500					6.57 (167)	15.51 (394)	15.67 (398)	8.07 (205)	5.75 (146)
NPS2 (DN50)	150	8.62 (219)	4.37 (134)			4.76 (121)	11.89 (302)	11.89 (302)	5.91 (150)	4.75 (120.7)
	300					4.88 (124)	12.13 (308)	12.28 (312)	6.49 (165)	5.00 (127.0)
	600					5.28 (134)	12.91 (328)	13.07 (332)	6.49 (165)	5.00 (127.0)
	900/1500					6.22 (155)	14.57 (370)	14.72 (374)	8.46 (215)	6.50 (165.1)
	2500					6.69 (170)	15.75 (400)	15.91 (404)	9.25 (235)	6.75 (171.4)

表9: 1/2 in. (14 mm) 口径阀组 (球阀、针阀) 尺寸表

法兰尺寸	ASME 等级	尺寸 in. (mm)								
		A	B	C	L		ØD	ØE		
					RF 法兰	RJ 法兰				
NPS1/2 (DN15)	150	8.62 (219)	4.37 (134)	4.37 (111)	11.10 (282)	-	3.54 (90)	2.37 (60.3)		
	300			4.49 (114)	11.34 (288)	11.57 (294)	3.74 (95)	2.63 (66.7)		
	600			4.76 (121)	11.89 (302)	11.89 (302)				
	900/1500			5.31 (135)	12.99 (330)	12.99 (330)	4.72 (120)	3.25 (82.6)		
	2500			5.63 (143)	13.62 (346)	13.62 (346)	5.31 (135)	3.50 (88.9)		
NPS3/4 (DN20)	150					4.45 (113)	11.26 (286)	-	3.94 (100)	2.75 (69.9)
	300					4.65 (118)	11.65 (296)	11.65 (296)	4.53 (115)	3.25 (82.6)
	600					4.92 (125)	12.20 (310)	12.20 (310)		
	900/1500					5.43 (138)	13.23 (336)	13.23 (336)	5.12 (130)	3.50 (88.9)
	2500					5.71 (145)	13.78 (350)	13.78 (350)	5.51 (140)	3.75 (95.2)
NPS1 (DN25)	150			4.49 (114)	11.34 (288)	11.34 (288)	4.33 (110)	3.13 (79.4)		
	300			4.72 (120)	11.81 (300)	11.81 (300)	4.92 (125)	3.50 (88.9)		
	600			4.96 (126)	12.28 (312)	12.28 (312)				
	900/1500			5.71 (145)	13.78 (350)	13.78 (350)	5.91 (150)	4.00 (101.6)		
	2500			5.98 (152)	14.33 (364)	14.33 (364)	6.30 (160)	4.25 (108.0)		
NPS1-1/2 (DN40)	150			4.65 (118)	11.65 (296)	11.65 (296)	4.92 (125)	3.87 (98.4)		
	300			5.0 (127)	12.36 (314)	12.36 (314)	6.10 (155)	4.50 (114.3)		
	600			5.31 (135)	12.99 (330)	12.99 (330)				
	900/1500	7.44 (189)	7.05 (179)	5.98 (152)	14.33 (364)	14.33 (364)	7.09 (180)	4.87 (123.8)		
	2500			6.57 (167)	15.51 (394)	15.67 (398)	8.07 (205)	5.75 (146)		
NPS2 (DN50)	150	8.62 (219)	4.37 (134)	4.76 (121)	11.89 (302)	11.89 (302)	5.91 (150)	4.75 (120.7)		
	300			4.88 (124)	12.13 (308)	12.28 (312)	6.49 (165)	5.00 (127.0)		
	600			5.28 (134)	12.91 (328)	13.07 (332)				
	900/1500			6.22 (155)	14.57 (370)	14.72 (374)	8.46 (215)	6.50 (165.1)		
	2500	7.44 (189)	7.05 (179)	6.69 (170)	15.75 (400)	15.91 (404)	9.25 (235)	6.75 (171.4)		

表10: 3/4 in. (20 mm) 通径阀组 (球阀、针阀) 尺寸表

法兰尺寸	ASME 等级	尺寸 in. (mm)						
		A	B	C	L		ØD	ØE
					RF 法兰	RJ 法兰		
NPS3/4 (DN20)	150	9.53 (242)	4.37 (111)	4.53 (115)	11.42 (290)	-	3.94 (100)	2.75 (69.9)
	300			4.72 (120)	11.81 (300)	12.20 (310)	4.53 (115)	3.25 (82.6)
	600			5.0 (127)	12.36 (314)	12.36 (314)	5.12 (130)	3.50 (88.9)
	900/1500			5.51 (140)	13.39 (340)	13.39 (340)	5.51 (140)	3.75 (95.2)
	2500			5.79 (147)	13.94 (354)	13.94 (354)	5.51 (140)	3.75 (95.2)
NPS1 (DN25)	150			4.61 (117)	11.57 (294)	11.57 (294)	4.33 (110)	3.13 (79.4)
	300			4.80 (122)	11.97 (304)	11.97 (304)	4.92 (125)	3.50 (88.9)
	600			5.08 (129)	12.52 (318)	12.52 (318)	5.91 (150)	4.00 (101.6)
	900/1500			5.83 (148)	14.02 (356)	14.02 (356)	6.30 (160)	4.25 (108.0)
	2500			6.1 (155)	14.57 (370)	14.57 (370)	6.30 (160)	4.25 (108.0)
NPS1-1/2 (DN40)	150		4.72 (120)	11.81 (300)	11.81 (300)	4.92 (125)	3.87 (98.4)	
	300		5.12 (130)	12.6 (320)	12.6 (320)	6.10 (155)	4.50 (114.3)	
	600		5.43 (138)	13.31 (338)	13.31 (338)	7.09 (180)	4.87 (123.8)	
	900/1500		6.06 (154)	14.49 (368)	14.49 (368)	8.07 (205)	5.75 (146)	
	2500		6.70 (170)	15.75 (400)	15.87 (403)	8.07 (205)	5.75 (146)	
NPS2 (DN50)	150	4.37 (111)	4.88 (124)	12.13 (308)	12.13 (308)	5.91 (150)	4.75 (120.7)	
	300		5.0 (127)	12.36 (314)	12.52 (318)	6.49 (165)	5.00 (127.0)	
	600		5.39 (137)	13.15 (334)	13.31 (338)	8.46 (215)	6.50 (165.1)	
	900/1500	6.34 (161)	6.22 (158)	14.8 (376)	14.96 (380)	9.25 (235)	6.75 (171.4)	
	2500		6.81 (173)	15.98 (406)	16.14 (410)	9.25 (235)	6.75 (171.4)	

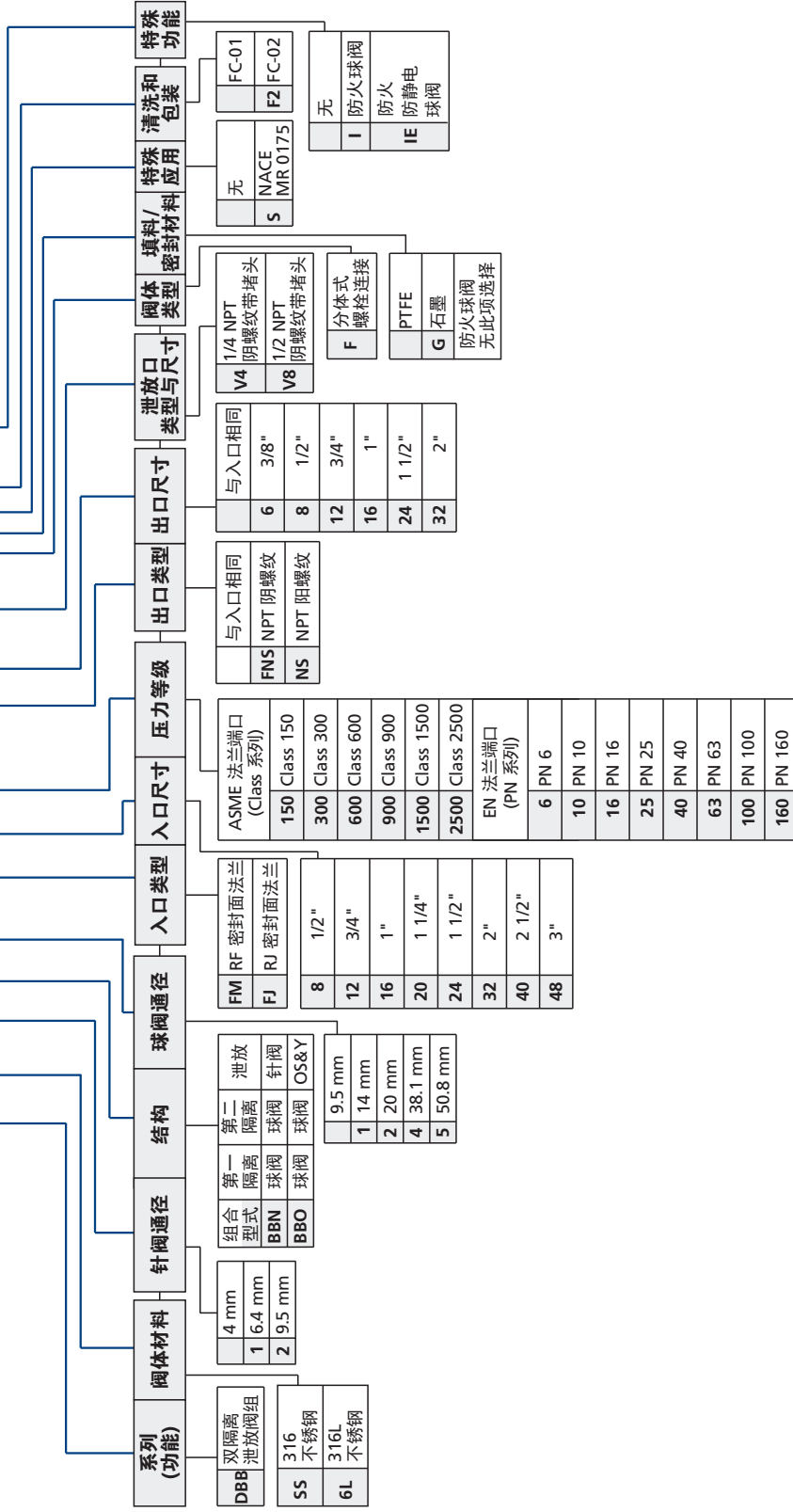
表11: 1-1/2 in. (38.1 mm) 通径阀组 (球阀、针阀) 尺寸表

法兰尺寸	ASME 等级	尺寸 in. (mm)							
		A	B	C	L		ØD	ØE	
					RF 法兰	RJ 法兰			
NPS1-1/2 (DN40)	150	10.7 (272)	5.28 (134)	5.43 (138)	14.2 (361)	14.7 (374)	4.92 (125)	3.87 (98.4)	
	300			5.55 (141)	14.4 (367)	14.88 (378)			
	600			5.87 (149)	15.12 (384)	15.12 (384)			
	900/1500		6.61 (168)	6.22 (158)	16.8 (402)	16.14 (410)	7.09 (180)	4.87 (123.8)	
NPS2 (DN50)	150		10.7 (272)	5.28 (134)	5.47 (139)	14.3 (364)	14.8 (377)	5.91 (150)	4.75 (120.7)
	300				5.63 (143)	14.6 (372)	15.04 (382)		
	600				5.98 (132)	15.4 (390)	15.5 (393)		
	900/1500			6.61 (168)	6.50 (165)	16.3 (415)	16.5 (418)	8.46 (215)	6.50 (165.1)

表12: 2 in. (50.8 mm) 通径阀组 (球阀、针阀) 尺寸表

法兰尺寸	ASME 等级	尺寸 in. (mm)							
		A	B	C	L		ØD	ØE	
					RF 法兰	RJ 法兰			
NPS2 (DN50)	150	17.80 (452)	6.63 (169)	5.94 (151)	15.35 (390)	15.8 (403)	5.91 (150)	4.75 (120.7)	
	300			6.10 (155)	15.67 (398)	15.67 (398)			
	600			6.38 (162)	16.38 (416)	16.5 (419)	6.49 (165)	5.00 (127.0)	
	900/1500			7.68 (195)	19.69 (500)	19.69 (500)			
NPS3 (DN80)	150		17.80 (452)	6.63 (169)	6.14 (156)	15.7 (400)	16.3 (413)	7.48 (190)	6.0 (152.4)
	300				6.34 (161)	16.1 (410)	16.1 (410)		
	600				6.61 (168)	16.9 (428)	17.0 (431)	8.27 (210)	6.63 (168.3)
	900				7.68 (195)	19.69 (500)	19.69 (500)		
	1500	8.27 (210)			20.87 (530)	20.87 (530)	10.43 (265)		

DBBSS - 1BBN1 - FM16300 - FNS8 - V8 - FGSF2 - IE

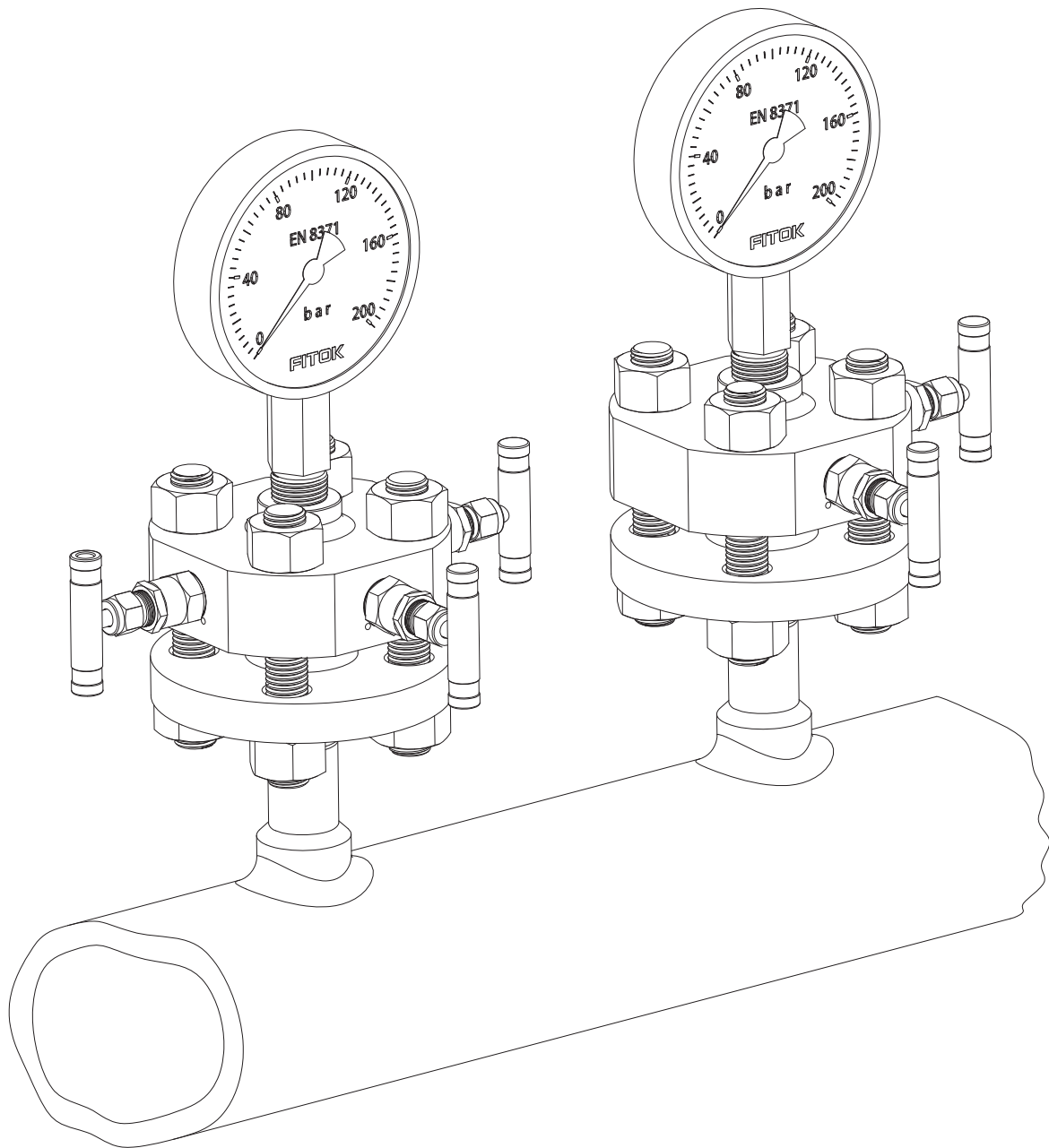


1. 富氧环境或危险介质，请联系授权代理商或 FITOK 集团。
2. 清洗和包装：
 - 2.1. FC-01：一般工业用的标准清洗和包装。
 - 2.2. FC-02：与介质接触的部件进行特殊清洗和包装，满足 ASTM G93 C 等级要求。

薄片式 (Wafer Type) 法兰隔离泄放阀组

特征

- ◎ 工艺至仪表通过单一集成结构实现平滑过渡
- ◎ 1/2 NPT 阴螺纹标准出口
- ◎ 1/2 NPT 阴螺纹标准泄放口，带堵头



结构及尺寸

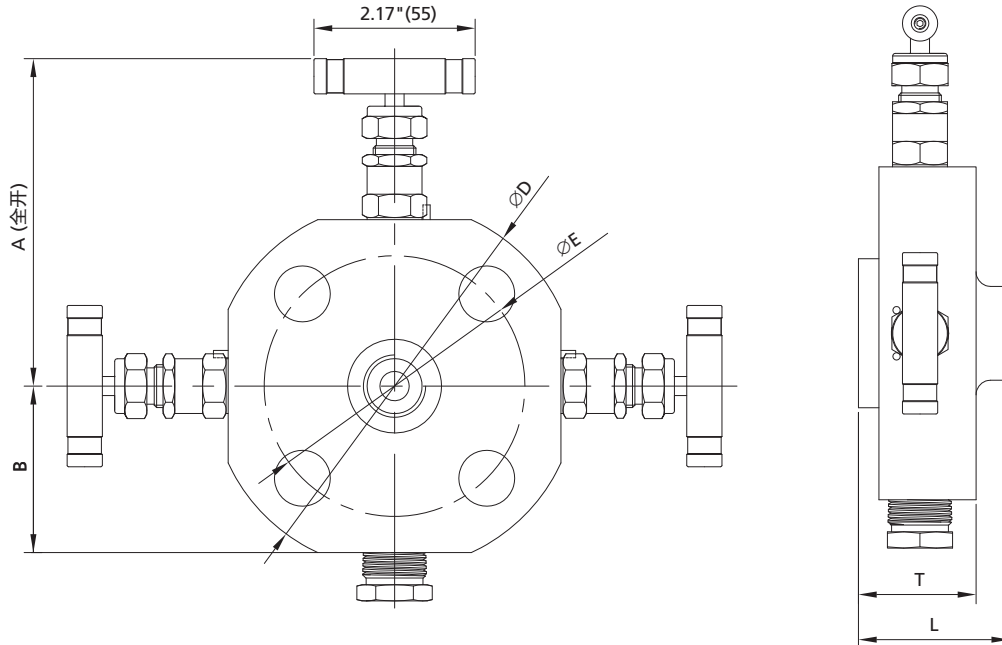
双隔离泄放阀组 (DBB)

◎ 阀门组合形式 (NNN): 针阀隔离, 针阀隔离, 针阀泄放



端口: 法兰+螺纹

基本订购信息	入口/过程接口	出口/仪表接口	泄放/排放口	尺寸
DBB□□-NNN-MM□□□□-FNS8-V8	RF 法兰	1/2NPT 阴螺纹	1/2NPT 阴螺纹	见表 13
DBB□□-NNN-MJ□□□□-FNS8-V8	RJ 法兰	1/2NPT 阴螺纹	1/2NPT 阴螺纹	

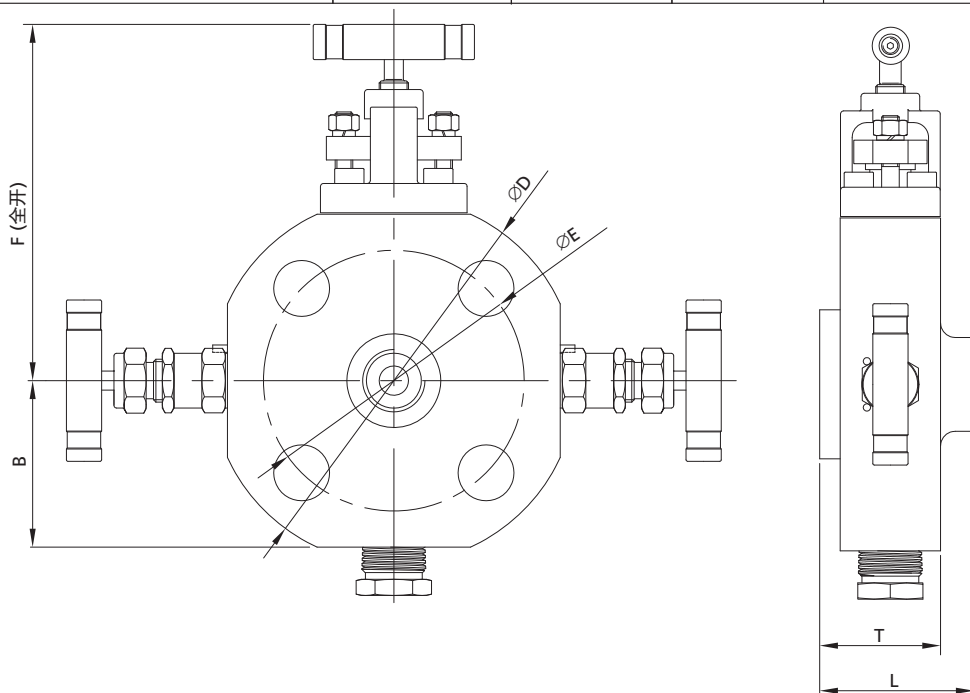


◎ 阀门组合形式 (ONN): OS&Y 针阀隔离, 针阀隔离, 针阀泄放



端口: 法兰+螺纹

基本订购信息	入口/过程接口	出口/仪表接口	泄放/排放口	尺寸
DBB□□-ONN-MM□□□□-FNS8-V8	RF 法兰	1/2NPT 阴螺纹	1/2NPT 阴螺纹	见表 14
DBB□□-ONN-MJ□□□□-FNS8-V8	RJ 法兰	1/2NPT 阴螺纹	1/2NPT 阴螺纹	



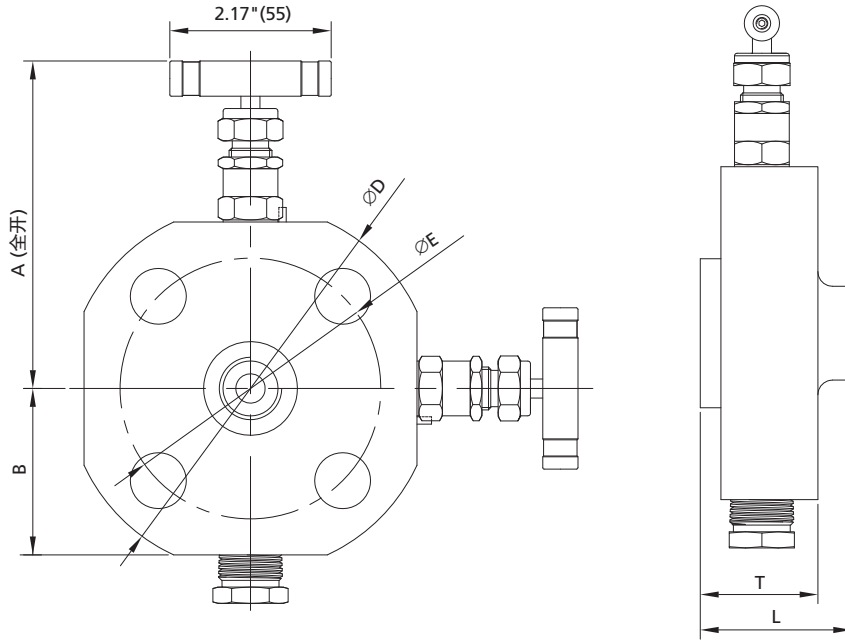
单隔离泄放阀组 (BB)

◎ 阀门组合形式 (NN): 针阀隔离, 针阀泄放



端口: 法兰+螺纹

基本订购信息	入口/过程接口	出口/仪表接口	泄放/排放口	尺寸
BB□□-NN-MM□□□□-FNS8-V8	RF 法兰	1/2NPT 阴螺纹	1/2NPT 阴螺纹	见表 13
BB□□-NN-MJ□□□□-FNS8-V8	RJ 法兰	1/2NPT 阴螺纹	1/2NPT 阴螺纹	

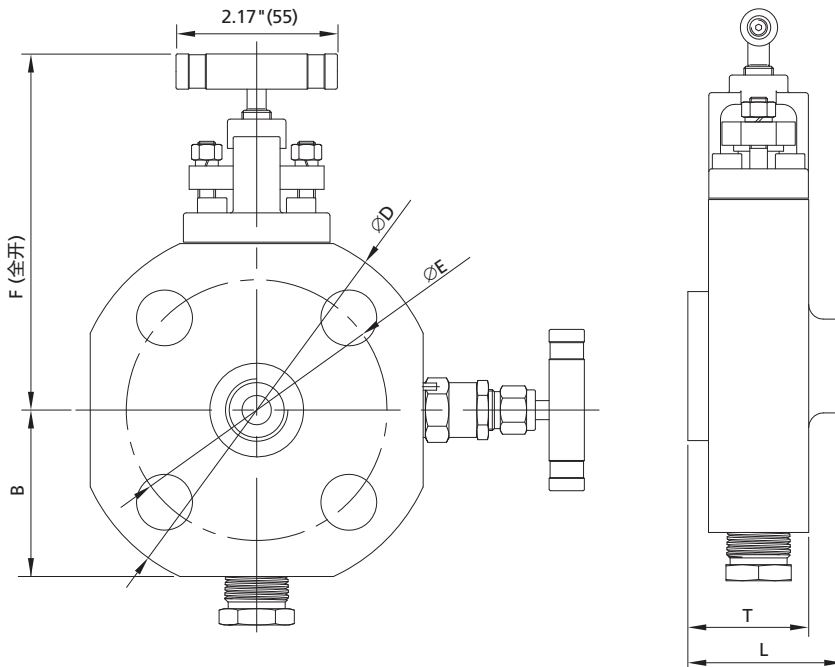


◎ 阀门组合形式 (ON): OS&Y 针阀隔离, 针阀泄放



端口: 法兰+螺纹

基本订购信息	入口/过程接口	出口/仪表接口	泄放/排放口	尺寸
BB□□-ON-MM□□□□-FNS8-V8	RF 法兰	1/2NPT 阴螺纹	1/2NPT 阴螺纹	见表 14
BB□□-ON-MJ□□□□-FNS8-V8	RJ 法兰	1/2NPT 阴螺纹	1/2NPT 阴螺纹	

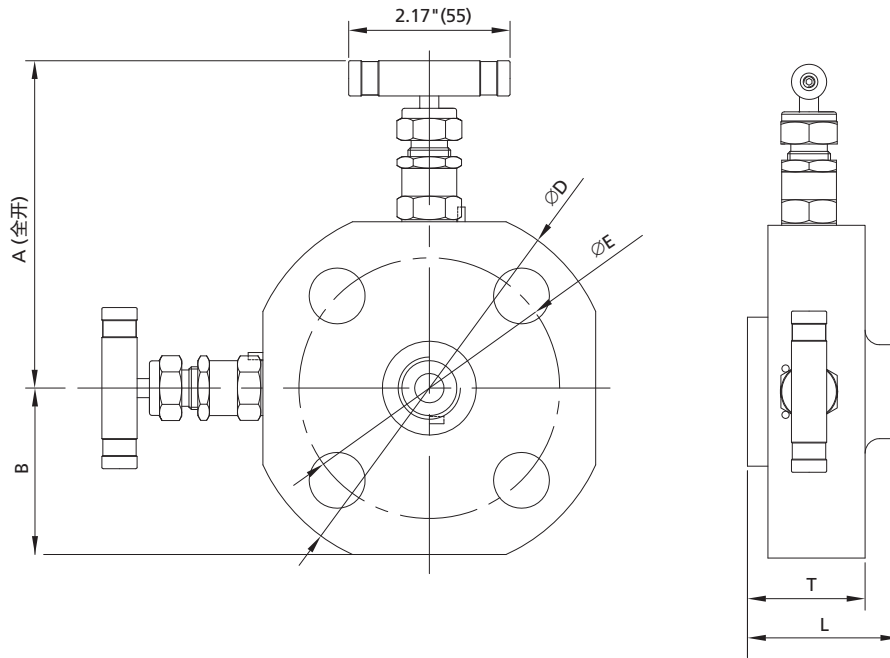


双隔离阀组 (DB)

◎ 阀门组合形式 (NN): 第一隔离针阀, 第二隔离针阀 

端口: 法兰+螺纹

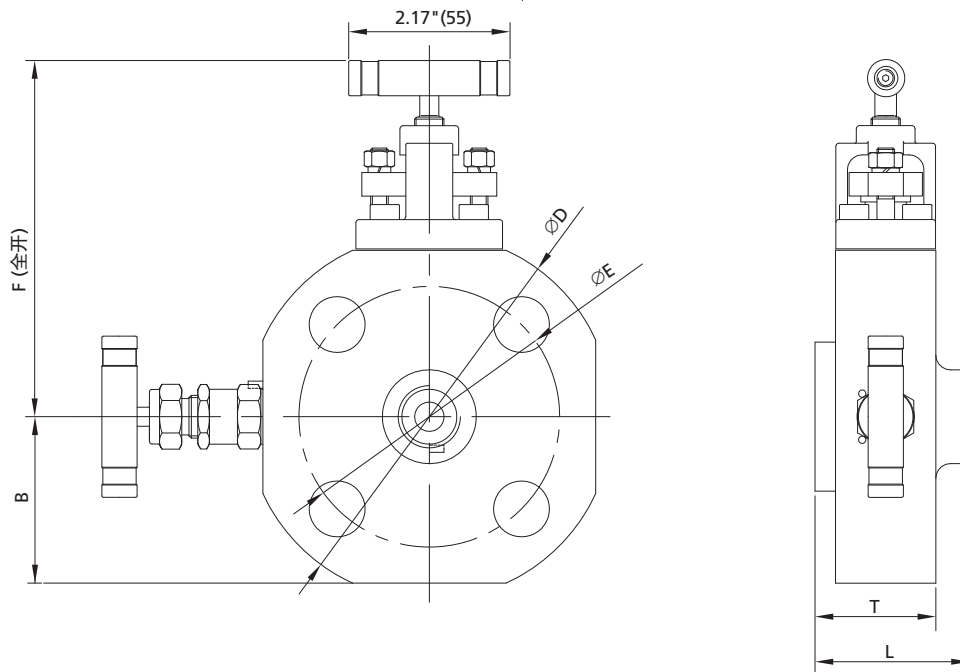
基本订购信息	入口/过程接口	出口/仪表接口	泄放/排放口	尺寸
DB□□-NN-MM□□□□-FNS8	RF 法兰	1/2NPT阴螺纹	无	见表 13
DB□□-NN-MJ□□□□-FNS8	RJ 法兰	1/2NPT阴螺纹	无	




◎ 阀门组合形式 (ON): 第一隔离 OS&Y 针阀, 第二隔离针阀 

端口: 法兰+螺纹

基本订购信息	入口/过程接口	出口/仪表接口	泄放/排放口	尺寸
DB□□-ON-MM□□□□-FNS8	RF 法兰	1/2NPT阴螺纹	无	见表 14
DB□□-ON-MJ□□□□-FNS8	RJ 法兰	1/2NPT阴螺纹	无	

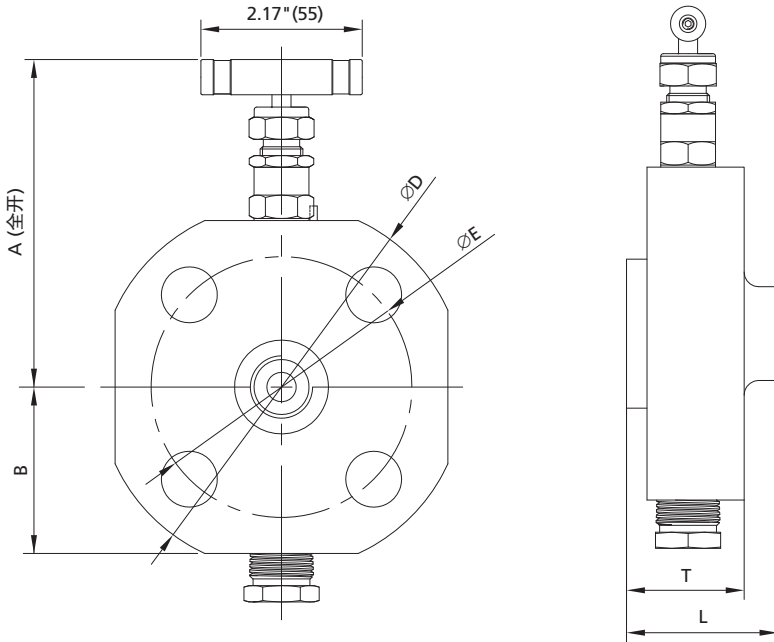


单隔离阀 (SB)

◎ 阀门组合形式 (N): 针阀隔离, 带泄放口 

端口: 法兰+螺纹

基本订购信息	入口/过程接口	出口/仪表接口	泄放/排放口	尺寸
SB□□-N-MM□□□□-FNS8-V8	RF 法兰	1/2NPT阴螺纹	1/2NPT阴螺纹	见表 13
SB□□-N-MJ□□□□-FNS8-V8	RJ 法兰	1/2NPT阴螺纹	1/2NPT阴螺纹	



◎ 阀门组合形式 (O): OS&Y 针阀隔离, 带泄放口 

端口: 法兰+螺纹

基本订购信息	入口/过程接口	出口/仪表接口	泄放/排放口	尺寸
SB□□-O-MM□□□□-FNS8-V8	RF 法兰	1/2NPT阴螺纹	1/2NPT阴螺纹	见表 14
SB□□-O-MJ□□□□-FNS8-V8	RJ 法兰	1/2NPT阴螺纹	1/2NPT阴螺纹	

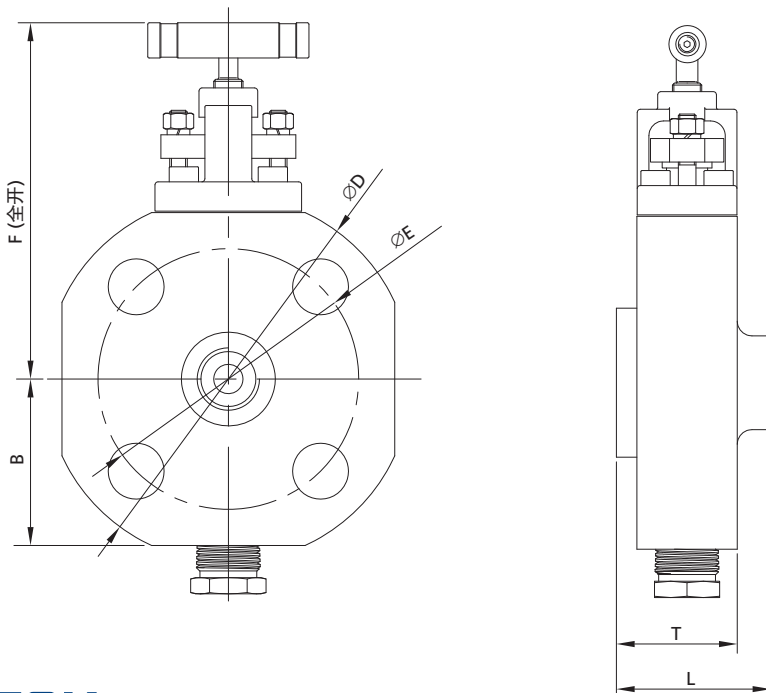


表13: 1/8 in (4 mm) 通径阀组 (针阀) 尺寸表

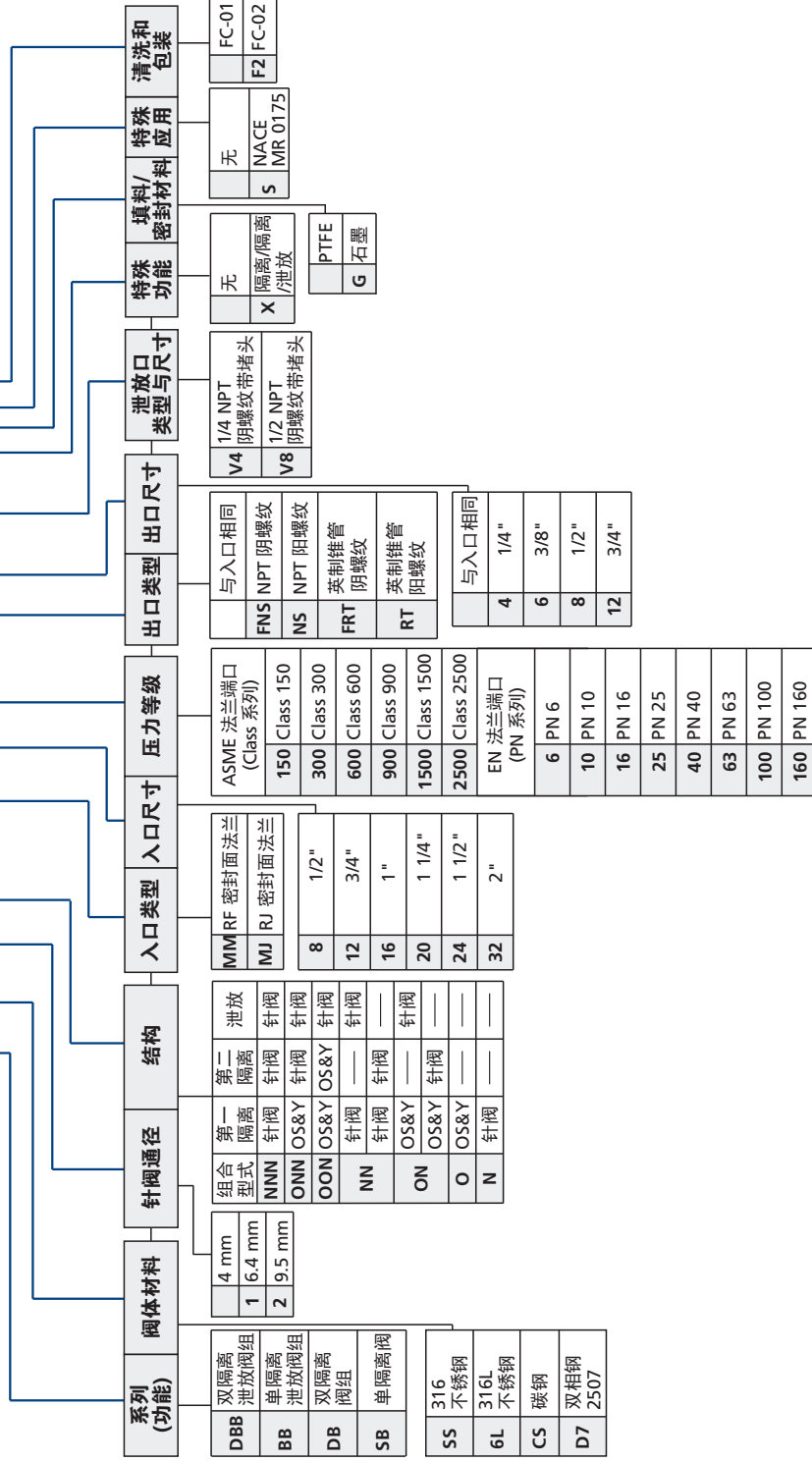
法兰尺寸	ASME 等级	尺寸 in (mm)							
		A	B	RF 法兰		RJ 法兰		ØD	ØE
				L	T	L	T		
NPS1/2 (DN15)	150	3.94 (100.0)	1.57 (40.0)	1.73 (44.0)	1.24 (31.5)	—	—	3.54 (90)	2.37 (60.3)
	300	4.04 (102.5)	1.67 (42.5)		1.32 (33.5)	1.79 (45.5)	1.30 (33.0)	3.74 (95)	2.63 (66.7)
	600			1.73 (44.0)	1.32 (33.5)	1.79 (45.5)	1.30 (33.0)	4.72 (120)	3.25 (82.6)
	900/1500	4.53 (115.0)	2.17 (55.0)	1.73 (44.0)	1.32 (33.5)	1.79 (45.5)	1.30 (33.0)	4.72 (120)	3.25 (82.6)
	2500	4.82 (122.5)	2.46 (62.5)	1.93 (48.9)	1.51 (38.4)	1.93 (48.9)	1.51 (38.4)	5.31 (135)	3.50 (88.9)
NPS3/4 (DN20)	150	4.13 (105.0)	1.77 (45.0)	1.73 (44.0)	1.24 (31.5)	—	—	3.94 (100)	2.75 (69.9)
	300	4.43 (112.5)	2.07 (52.5)		1.32 (33.5)	1.79 (45.5)	1.30 (33.0)	4.53 (115)	3.25 (82.6)
	600			1.73 (44.0)	1.32 (33.5)	1.79 (45.5)	1.38 (35.0)	5.12 (130)	3.50 (88.9)
	900/1500	4.72 (120.0)	2.36 (60.0)	1.73 (44.0)	1.32 (33.5)	1.79 (45.5)	1.38 (35.0)	5.12 (130)	3.50 (88.9)
	2500	4.92 (125.0)	2.56 (65.0)	2.00 (50.9)	1.59 (40.4)	2.00 (50.9)	1.59 (40.4)	5.51 (140)	3.75 (95.2)
NPS1 (DN25)	150	4.33 (110.0)	1.97 (50.0)	1.73 (44.0)	1.24 (31.5)	1.79 (45.5)	1.30 (33.0)	4.33 (110)	3.13 (79.4)
	300	4.63 (117.5)	2.26 (57.5)		1.32 (33.5)			4.92 (125)	3.50 (88.9)
	600			2.00 (50.9)	1.51 (38.4)	2.00 (50.9)	1.51 (38.4)	5.91 (150)	4.00 (101.6)
	900/1500	5.12 (130.0)	2.76 (70.0)	2.00 (50.9)	1.51 (38.4)	2.00 (50.9)	1.51 (38.4)	5.91 (150)	4.00 (101.6)
	2500	5.31 (135.0)	2.95 (75.0)	2.00 (50.9)	1.71 (43.4)	2.00 (50.9)	1.71 (43.4)	6.30 (160)	4.25 (108.0)
NPS1-1/2 (DN40)	150	4.63 (117.5)	2.26 (57.5)	1.73 (44.0)	1.24 (31.5)	1.79 (45.5)	1.30 (33.0)	4.92 (125)	3.87 (98.4)
	300	5.22 (132.5)	2.85 (72.5)	1.81 (46.0)	1.32 (33.5)	1.87 (47.5)	1.38 (35.0)	6.10 (155)	4.50 (114.3)
	600								
	900/1500	5.71 (145.0)	3.37 (85.0)	2.08 (52.9)	1.59 (40.4)	2.08 (52.9)	1.59 (40.4)	7.09 (180)	4.87 (123.8)
	2500	6.20 (157.5)	3.84 (97.5)	2.38 (60.4)	2.16 (54.9)	2.38 (60.4)	2.16 (54.9)	8.07 (205)	5.75 (146)
150	5.12 (130.0)	2.76 (70.0)	1.81 (46.0)	1.24 (31.5)	1.87 (47.5)	1.30 (33.0)	5.91 (150)	4.75 (120.7)	
NPS2 (DN50)	300	5.41 (137.5)	3.05 (77.5)	1.89 (48.0)	1.32 (33.5)	1.95 (49.5)	1.38 (35.0)	6.49 (165)	5.00 (127.0)
	600								
	900/1500	6.30 (160.0)	3.94 (100.0)	2.38 (60.4)	1.89 (47.9)	2.38 (60.4)	1.89 (47.9)	8.46 (215)	6.50 (165.1)
	2500	6.50(165.0)	4.13 (105.0)	2.59 (65.9)	2.44 (61.9)	2.59 (65.9)	2.44 (61.9)	9.25 (235)	6.75 (171.4)

注: 如果需要1/4in (6.35mm)、3/8in (9.5mm) 孔径的薄片式 (Wafer Type) 法兰隔离泄放阀组, 请联系飞托克集团或授权经销商。

表14: 1/8 in (4 mm) 通径阀组 (OS&Y 针阀、针阀) 尺寸表

法兰尺寸	ASME 等级	尺寸 in (mm)																	
		F	B	RF 法兰		RJ 法兰		ØD	ØE										
				L	T	L	T												
NPS1/2 (DN15)	150	4.33 (110.0)	1.57 (40.0)	2.03 (51.6)	1.58 (40.1)	—	—	3.54 (90)	2.37 (60.3)										
	300	4.43 (112.5)	1.67 (42.5)			2.03 (51.6)	1.58 (40.1)	2.03 (51.6)	1.58 (40.1)	3.74 (95)	2.63 (66.7)								
	600									4.72 (120)	3.25 (82.6)								
	900/1500									4.92 (125.0)	2.17 (55.0)	5.31 (135)	3.50 (88.9)						
	2500									5.22 (132.5)	2.46 (62.5)								
NPS3/4 (DN20)	150	4.53 (115.0)	1.77 (45.0)	2.03 (51.6)	1.58 (40.1)	—	—	3.94 (100)	2.75 (69.9)										
	300	4.82 (122.5)	2.07 (52.5)			2.03 (51.6)	1.58 (40.1)	2.03 (51.6)	1.58 (40.1)	4.53 (115)	3.25 (82.6)								
	600									5.12 (130)	3.50 (88.9)								
	900/1500									5.12 (130.0)	2.36 (60.0)	5.51 (140)	3.75 (95.2)						
	2500									5.31 (135.0)	2.56 (65.0)	2.11 (53.5)	1.65 (42.0)	2.11 (53.5)	1.65 (42.0)	5.51 (140)	3.75 (95.2)		
NPS1 (DN25)	150	4.72 (120.0)	1.97 (50.0)	2.03 (51.6)	1.58(40.1)	2.03 (51.6)	1.58 (40.1)	4.33 (110)	3.13 (79.4)										
	300	5.02 (127.5)	2.26 (57.5)					2.03 (51.6)	1.58(40.1)	2.03 (51.6)	1.58 (40.1)	4.92 (125)	3.50 (88.9)						
	600											5.91 (150)	4.00 (101.6)						
	900/1500											5.51 (140.0)	2.76 (70.0)	2.11 (53.5)	1.65 (42.0)	2.11 (53.5)	1.65 (42.0)	6.30 (160)	4.25 (108.0)
	2500											5.71 (145.0)	2.95 (75.0)						
NPS1-1/2 (DN40)	150	5.02 (127.5)	2.26 (57.5)	2.03 (51.6)	1.58 (40.1)	2.03 (51.6)	1.58 (40.1)	4.92 (125)	3.87 (98.4)										
	300	5.61 (142.5)	2.85 (72.5)	2.11 (53.5)	1.65 (42.0)	2.11 (53.5)	1.65 (42.0)	6.10 (155)	4.50 (114.3)										
	600							7.09 (180)	4.87 (123.8)										
	900/1500							6.10 (155.0)	3.37 (85.0)	2.19 (55.5)	1.59 (44.0)	2.19 (55.5)	1.59 (44.0)	8.07 (205)	5.75 (146)				
	2500							6.59 (167.5)	3.84 (97.5)	2.67 (67.9)	2.22 (56.4)	2.67 (67.9)	2.22 (56.4)						
NPS2 (DN50)	150	5.51 (140.0)	2.76 (70.0)	2.11 (53.5)	1.65 (42.0)	2.11 (53.5)	1.65 (42.0)	5.91 (150)	4.75 (120.7)										
	300	5.81 (147.5)	3.05 (77.5)	2.19 (55.5)	1.73 (44.0)	2.19 (55.5)	1.73 (44.0)	6.49 (165)	5.00 (127.0)										
	600							8.46 (215)	6.50 (165.1)										
	900/1500							6.69 (170.0)	3.94 (100.0)	2.42 (61.5)	1.97 (50.0)	2.42 (61.5)	1.97 (50.0)	9.25 (235)	6.75 (171.4)				
	2500							6.89 (175.0)	4.13 (105.0)	2.88 (73.4)	2.44 (61.9)	2.88 (73.4)	2.44 (61.9)						

DBBSS - 1NNN - MM16300 - FNS8 - V8 - XGSF2



1. 富氧环境或危险介质, 请联系授权代理商或 FITOK 集团。

2. 清洗和包装:

2.1. FC-01, 一般工业用的标准清洗和包装。

2.2. FC-02, 浸润系统组件的特殊清洗和包装, 应满足 ASTM G93 C 等级要求;

3. 阀门在已有泄放口 (阀控制) 的同时需要增加一个旁路出口, 参照下面选型

V4V8: 泄放口为 1/2NPT 阴螺纹 (V8), 旁路出口为 1/4NPT 阴螺纹 (V4)

V8V4: 泄放口为 1/4NPT 阴螺纹 (V4), 旁路出口为 1/2NPT 阴螺纹 (V8)

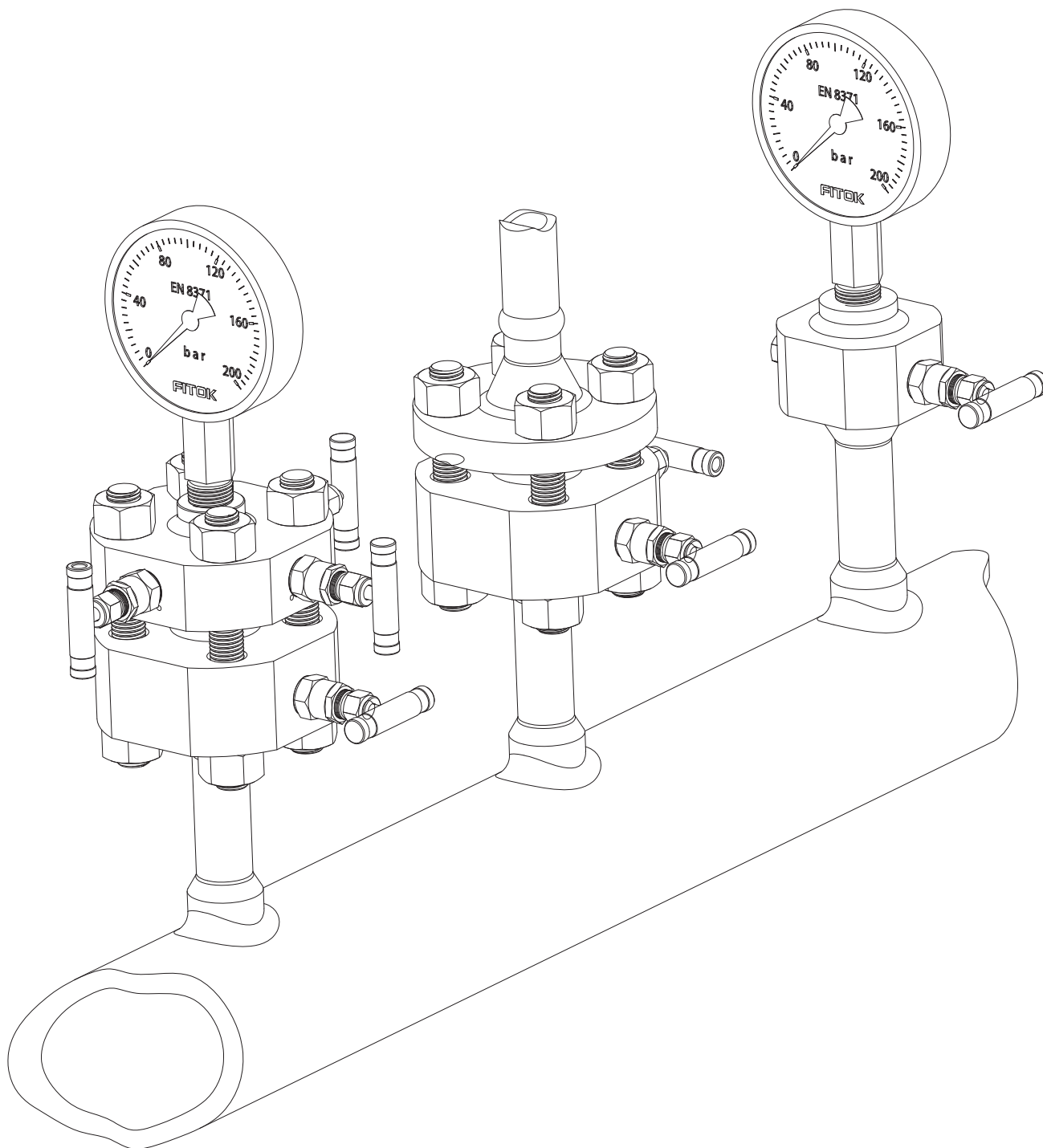
2V4: 泄放口和旁路出口都为 1/4NPT 阴螺纹 (V4)

2V8: 泄放口和旁路出口都为 1/2NPT 阴螺纹 (V8)

根部对焊式 (Butt-welded Type) 隔离泄放阀组

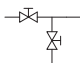
特征

- ◎ 可与容器或工艺管路直接焊接
- ◎ 入口端的焊接尺寸从NPS1/2 至 NPS2
- ◎ 1/2 NPT 阴螺纹标准泄放口，带堵头



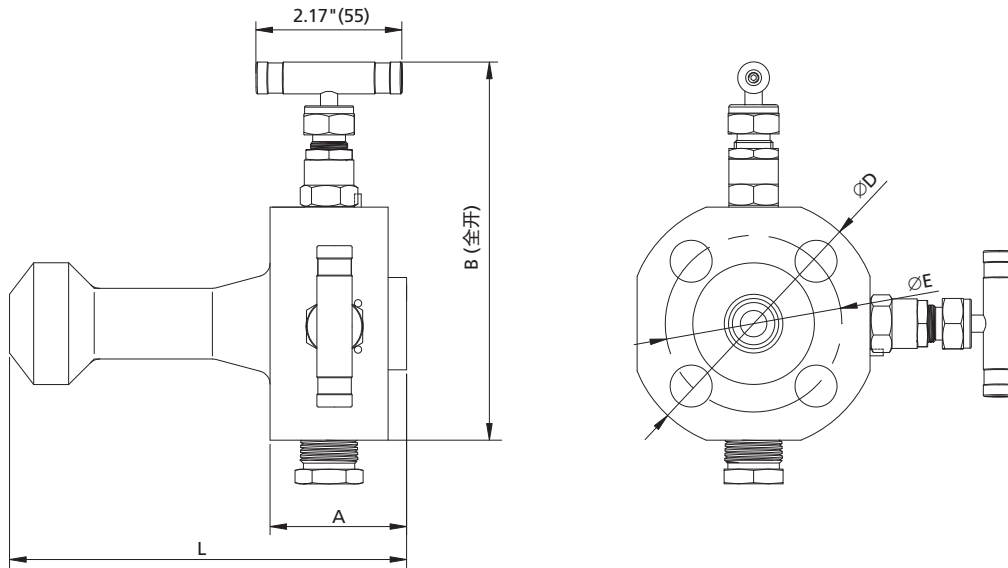
结构及尺寸

单隔离泄放阀组 (BB)

◎ 阀门组合形式 (NN): 针阀隔离, 针阀泄放 

端口: BWE+法兰

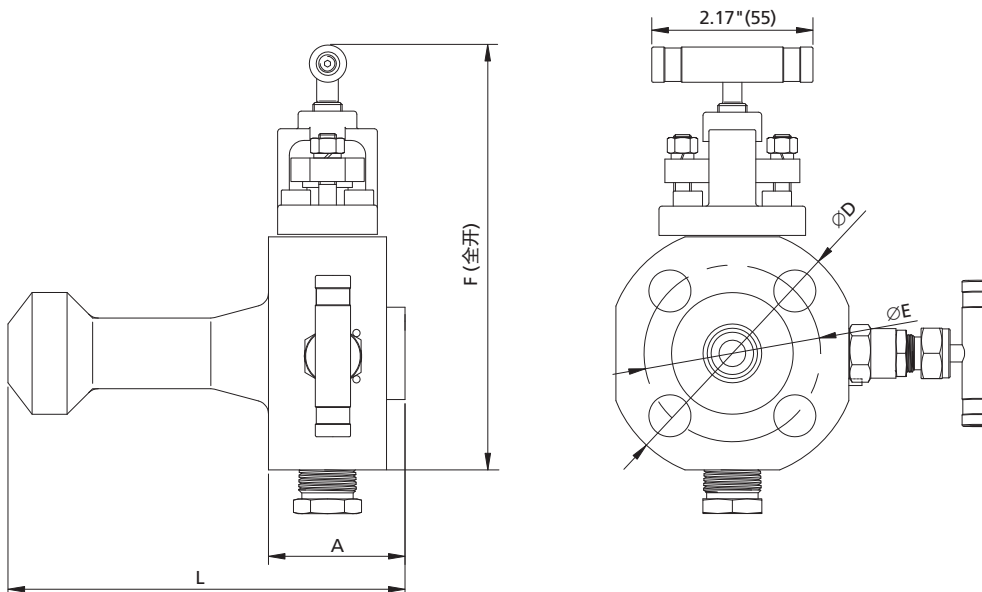
基本订购信息	入口/过程接口	出口/仪表接口	泄放/排放口	尺寸
BB□□-NN-BWE□-MM□□□□-V8	BWE支管座对焊	RF法兰	1/2NPT阴螺纹	见表 15
BB□□-NN-BWE□-MJ□□□□-V8	BWE支管座对焊	RJ法兰	1/2NPT阴螺纹	



◎ 阀门组合形式 (ON): OS&Y 针阀隔离, 针阀泄放 

端口: BWE+法兰

基本订购信息	入口/过程接口	出口/仪表接口	泄放/排放口	尺寸
BB□□-ON-BWE□-MM□□□□-V8	BWE支管座对焊	RF法兰	1/2NPT阴螺纹	见表 15
BB□□-ON-BWE□-MJ□□□□-V8	BWE支管座对焊	RJ法兰	1/2NPT阴螺纹	

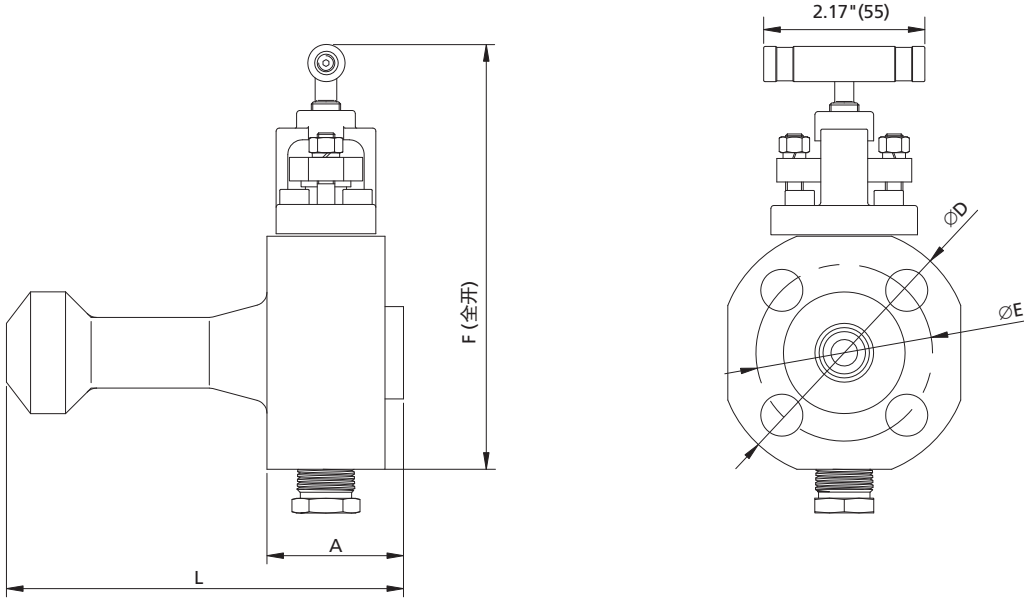


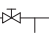
单隔离阀 (SB)

☉ 阀门组合形式 (O): OS&Y 针阀隔离, 带泄放口 

端口: BWE+法兰

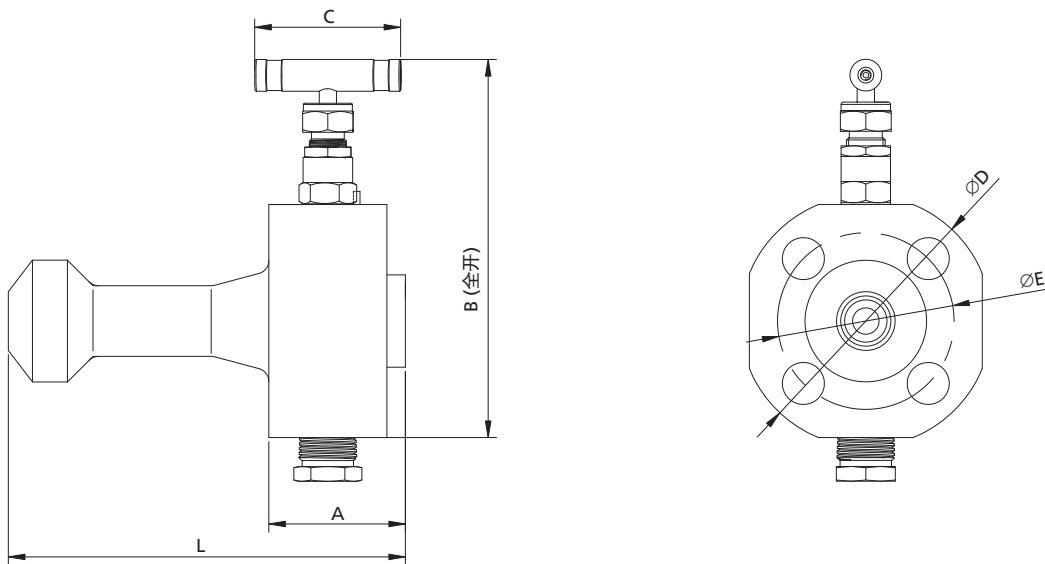
基本订购信息	入口/过程接口	出口/仪表接口	泄放/排放口	尺寸
SB□□-O-BWE□-MM□□□□-V8	BWE支管座对焊	RF 法兰	1/2NPT阴螺纹	见表 15
SB□□-O-BWE□-MJ□□□□-V8	BWE支管座对焊	RJ 法兰	1/2NPT阴螺纹	



☉ 阀门组合形式 (N): 针阀隔离, 带泄放口 

端口: BWE+法兰

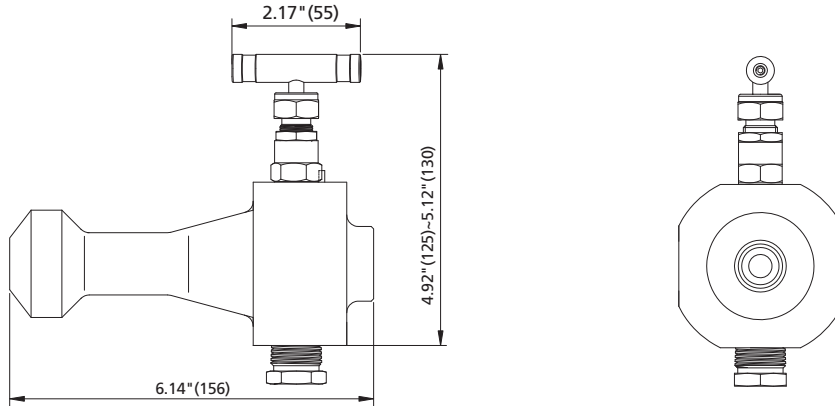
基本订购信息	入口/过程接口	出口/仪表接口	泄放/排放口	尺寸
SB□□-□N-BWE□-MM□□□□-V8	BWE支管座对焊	RF 法兰	1/2NPT阴螺纹	见表 15~表 17
SB□□-□N-BWE□-MJ□□□□-V8	BWE支管座对焊	RJ 法兰	1/2NPT阴螺纹	



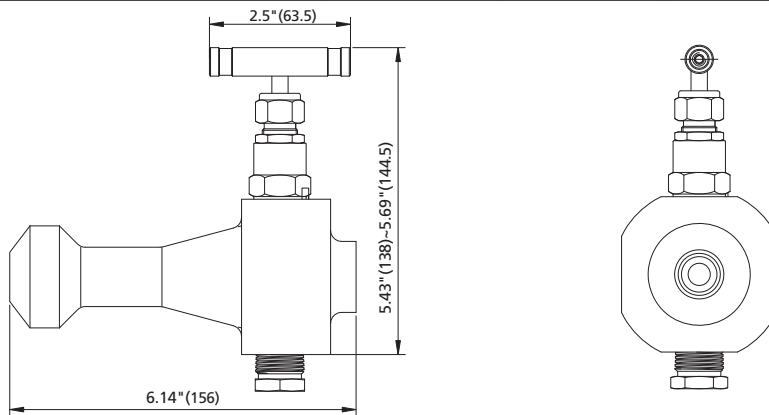
◎ 阀门组合形式 (N): 针阀隔离, 带泄放口 

端口: BWE+螺纹

基本订购信息	入口/过程接口	出口/仪表接口	泄放/排放口
SB□□-N-BWE12-FNS8-V8	BWE支管座对焊	1/2NPT阴螺纹	1/2NPT阴螺纹



基本订购信息	入口/过程接口	出口/仪表接口	泄放/排放口
SB□□-1N-BWE12-FNS8-V8	BWE支管座对焊	1/2NPT阴螺纹	1/2NPT阴螺纹



基本订购信息	入口/过程接口	出口/仪表接口	泄放/排放口
SB□□-2N-BWE12-FNS8-V8	BWE支管座对焊	1/2NPT阴螺纹	1/2NPT阴螺纹

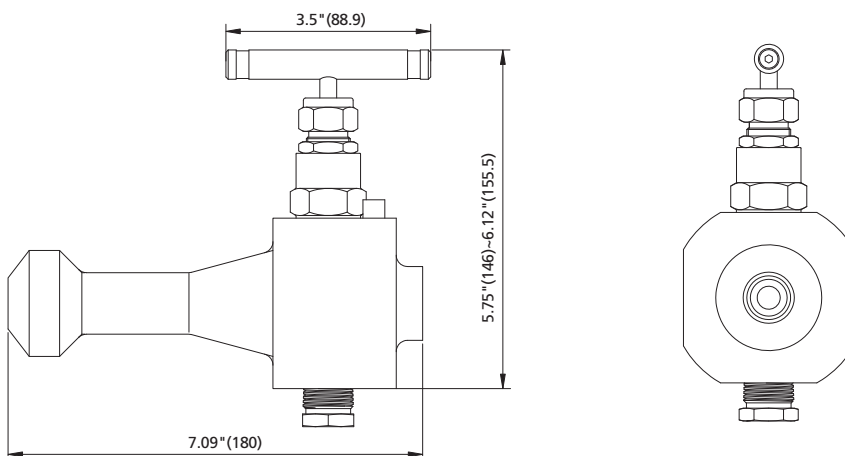


表15: 1/8 in. (4 mm) 通径阀组 (针阀) 尺寸表

法兰尺寸	ASME 等级	尺寸 in. (mm)							
		A	B	F	C	L	ØD	ØE	
						RF 法兰/RJ 法兰			
NPS1/2 (DN15)	150	2.0 (50.8)	5.51 (140)	5.91 (150)	2.17 (55)	6.14 (156)	3.54 (90)	2.37 (60.3)	
	300		5.71 (145)	6.10 (155)			5.91 (150)	3.74 (95)	2.63 (66.7)
	600	2.03 (51.6)				6.14 (156)		4.72 (120)	3.25 (82.6)
	900/1500	1.85 (47)	6.69 (170)	7.09 (180)			5.31 (135)	3.50 (88.9)	
	2500	2.07 (52.6)	7.28 (185)	7.68 (195)			3.94 (100)	2.75 (69.9)	
NPS3/4 (DN20)	150	2.03 (51.6)	5.91 (150)	6.30 (160)		2.17 (55)	6.14 (156)	4.53 (115)	3.25 (82.6)
	300		6.50 (165)	6.89 (175)				5.12 (130)	3.50 (88.9)
	600		7.09 (180)	7.48 (190)				5.51 (140)	3.75 (95.2)
	900/1500		7.48 (190)	7.87 (200)				4.33 (110)	3.13 (79.4)
	2500		7.87 (200)	8.27 (210)				4.92 (125)	3.50 (88.9)
NPS1 (DN25)	150	2.11 (53.6)	6.30 (160)	6.69 (170)	2.17 (55)		6.14 (156)	6.30 (160)	4.25 (108.0)
	300		6.89 (175)	7.28 (185)				4.92 (125)	3.50 (88.9)
	600		7.87 (200)	8.27 (210)				5.91 (150)	4.00 (101.6)
	900/1500		8.27 (210)	8.66 (220)				6.30 (160)	4.25 (108.0)
	2500		8.66 (220)	9.25 (235)				7.32 (186)	6.75 (171.4)
NPS1-1/2 (DN40)	150	2.03 (51.6)	6.89 (175)	7.28 (185)		2.17 (55)	6.93 (176)	4.92 (125)	3.87 (98.4)
	300		8.07 (205)	8.46 (215)				6.10 (155)	4.50 (114.3)
	600	9.06 (230)					9.45 (240)		
	900/1500	2.23 (56.5)	9.84 (250)	10.24 (260)			8.07 (205)	5.75 (146)	
	2500	2.46 (62.6)	10.63 (270)	11.02 (280)			5.91 (150)	4.75 (120.7)	
NPS2 (DN50)	150	2.03 (51.6)	7.87 (200)	8.27 (210)	2.17 (55)		7.32 (186)	6.49 (165)	5.00 (127.0)
	300		10.24 (260)	10.63 (270)				8.46 (215)	6.50 (165.1)
	600	11.02 (280)					11.81 (299)		
	900/1500	2.27 (57.6)	12.19 (309)	12.80 (325)			10.63 (270)	8.27 (210)	
	2500	2.50 (63.6)	13.00 (330)	13.91 (353)			11.81 (299)	9.25 (235)	

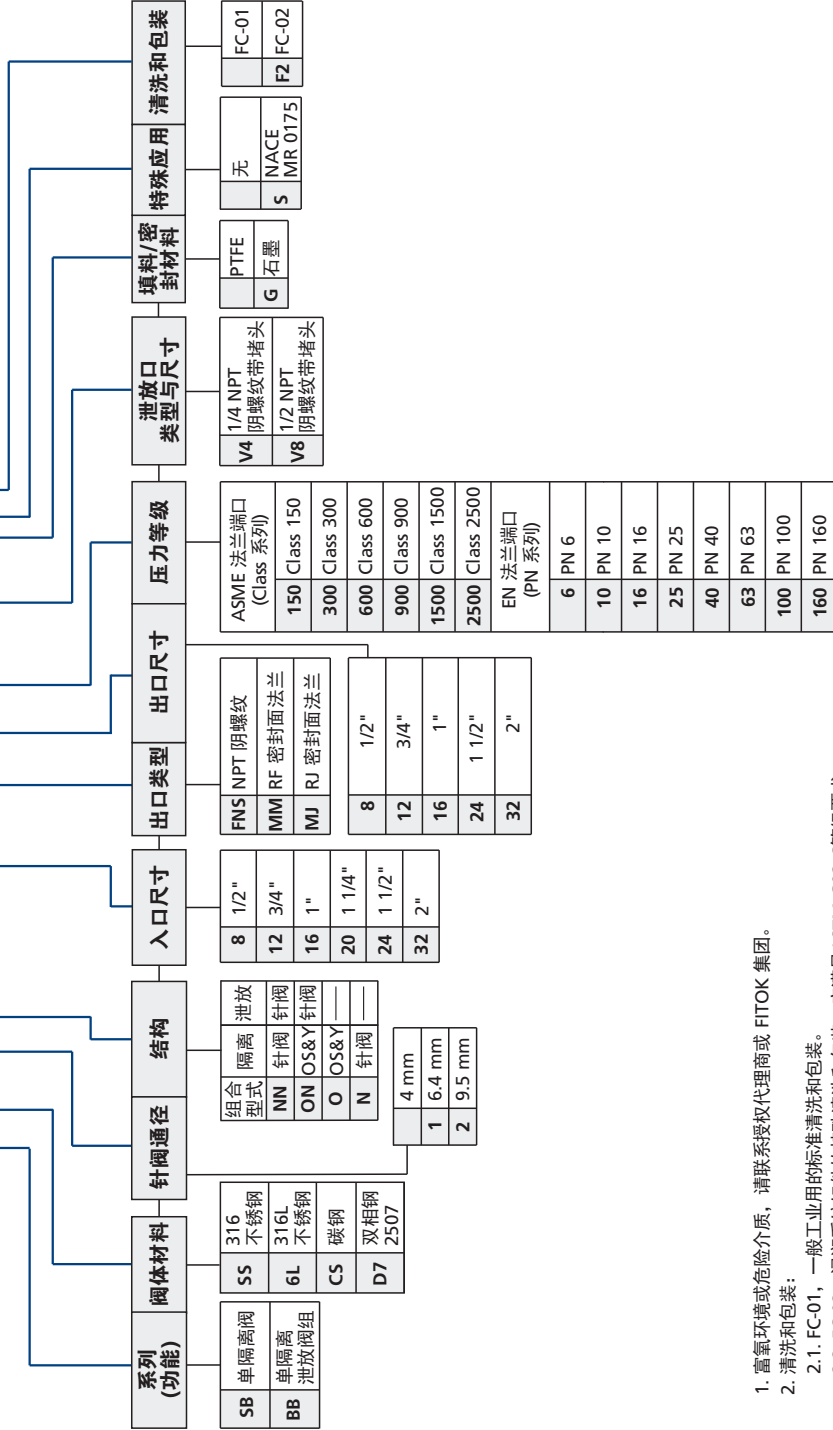
表16: 1/4 in. (6.4 mm) 通径阀组 (针阀) 尺寸表

法兰尺寸	ASME 等级	尺寸 in. (mm)					
		A	B	C	L	ØD	ØE
					RF 法兰/RJ 法兰		
NPS1/2 (DN15)	150	2.03 (51.6)	6.08 (154.5)	2.5 (63.5)	6.14 (156)	3.54 (90)	2.37 (60.3)
	300	2.0 (50.8)	6.28 (159.5)			3.74 (95)	2.63 (66.7)
	600					4.72 (120)	3.25 (82.6)
	900/1500	2.17 (55)	7.26 (184.5)			5.31 (135)	3.50 (88.9)
	2500	2.31 (58.6)	7.85 (199.5)			3.94 (100)	2.75 (69.9)
NPS3/4 (DN20)	150	2.03 (51.6)	6.48 (164.5)		6.34 (161)	4.53 (115)	3.25 (82.6)
	300	2.23 (56.6)	7.07 (179.5)			5.12 (130)	3.50 (88.9)
	600	2.23 (56.6)				5.51 (140)	3.75 (95.2)
	900/1500	2.31 (58.6)	7.66 (194.5)			4.33 (110)	3.13 (79.4)
	2500	2.39 (60.6)	8.05 (204.5)			4.92 (125)	3.50 (88.9)
NPS1 (DN25)	150	2.03 (51.6)	6.87 (174.5)		6.54 (166)	5.91 (150)	4.00 (101.6)
	300	2.23 (56.6)	7.46 (189.5)			6.30 (160)	4.25 (108.0)
	600	2.23 (56.6)				4.92 (125)	3.50 (88.9)
	900/1500	2.43 (61.6)	8.44 (214.5)			6.10 (155)	4.50 (114.3)
	2500	2.50 (63.6)	8.84 (224.5)			7.09 (180)	4.87 (123.8)
NPS1-1/2 (DN40)	150	1.91 (48.6)	7.46 (189.5)		6.93 (176)	8.07 (205)	5.75 (146)
	300	2.15 (54.6)	8.64 (219.5)			5.91 (150)	4.75 (120.7)
	600	2.15 (54.6)				6.49 (165)	5.00 (127.0)
	900/1500	2.46 (62.6)	9.63 (244.5)			8.46 (215)	6.50 (165.1)
	2500	2.70 (68.6)	10.41 (264.5)			9.25 (235)	6.75 (171.4)
NPS2 (DN50)	150	1.95 (49.6)	8.44 (214.5)	7.32 (186)	6.49 (165)	5.00 (127.0)	
	300	2.15 (54.6)	9.04 (229.5)		8.46 (215)	6.50 (165.1)	
	600	2.15 (54.6)			9.25 (235)	6.75 (171.4)	
	900/1500	2.66 (67.6)	10.81 (274.5)		4.92 (125)	3.87 (98.4)	
	2500	2.82 (71.6)	11.20 (284.5)		6.10 (155)	4.50 (114.3)	

表17: 3/8 in. (9.5 mm) 通径阀组 (针阀) 尺寸表

法兰尺寸	ASME 等级	尺寸 in. (mm)						
		A	B	C	L	ØD	ØE	
					RF 法兰/RJ 法兰			
NPS1/2 (DN15)	150	2.36 (60)	7.09 (181.5)	3.5 (88.9)	7.09 (180)	3.54 (90)	2.37 (60.3)	
	300		7.20 (186.5)			3.74 (95)	2.63 (66.7)	
	600	8.19 (208.5)				4.72 (120)	3.25 (82.6)	
	900/1500	2.80 (71)	8.78 (222.5)			5.31 (135)	3.50 (88.9)	
	2500	2.83 (72)	9.37 (239.5)			3.94 (100)	2.75 (69.9)	
NPS3/4 (DN20)	150	2.68 (68)	7.99 (202.5)		3.5 (88.9)	7.09 (180)	4.53 (115)	3.25 (82.6)
	300		8.58 (218.5)				5.12 (130)	3.50 (88.9)
	600	9.17 (233.5)					5.51 (140)	3.75 (95.2)
	900/1500	3.03 (77)	9.76 (248.5)				4.33 (110)	3.13 (79.4)
	2500	3.19 (81)	10.35 (264.5)				4.92 (125)	3.50 (88.9)
NPS1 (DN25)	150	2.60 (66)	7.80 (198.5)		3.5 (88.9)	7.09 (180)	6.49 (165)	5.00 (127.0)
	300	2.80 (71)	8.39 (213.5)				8.46 (215)	6.50 (165.1)
	600	2.83 (72)					9.25 (235)	6.75 (171.4)
	900/1500	3.23 (82)	9.97 (254.5)				4.92 (125)	3.50 (88.9)
	2500	3.50 (89)	10.76 (273.5)				6.10 (155)	4.50 (114.3)

SBSS - 1NN - BWE12 - MM16300 - V8 - GSF2



1. 富氧环境或危险介质，请联系授权代理商或 FITOK 集团。

2. 清洗和包装：

2.1. FC-01，一般工业用的标准清洗和包装。

2.2. FC-02，湿润系统组件的特殊清洗和包装，应满足ASTM G93 C等级要求；

3. 阀门在已有泄放口 (阀控制) 的同时需要增加一个旁路出口，参照下面选型

V4V8：泄放口为 1/2NPT 阴螺纹 (V8)，旁路出口为 1/4NPT 阴螺纹 (V4)

V8V4：泄放口为 1/4NPT 阴螺纹 (V4)，旁路出口为 1/2NPT 阴螺纹 (V8)

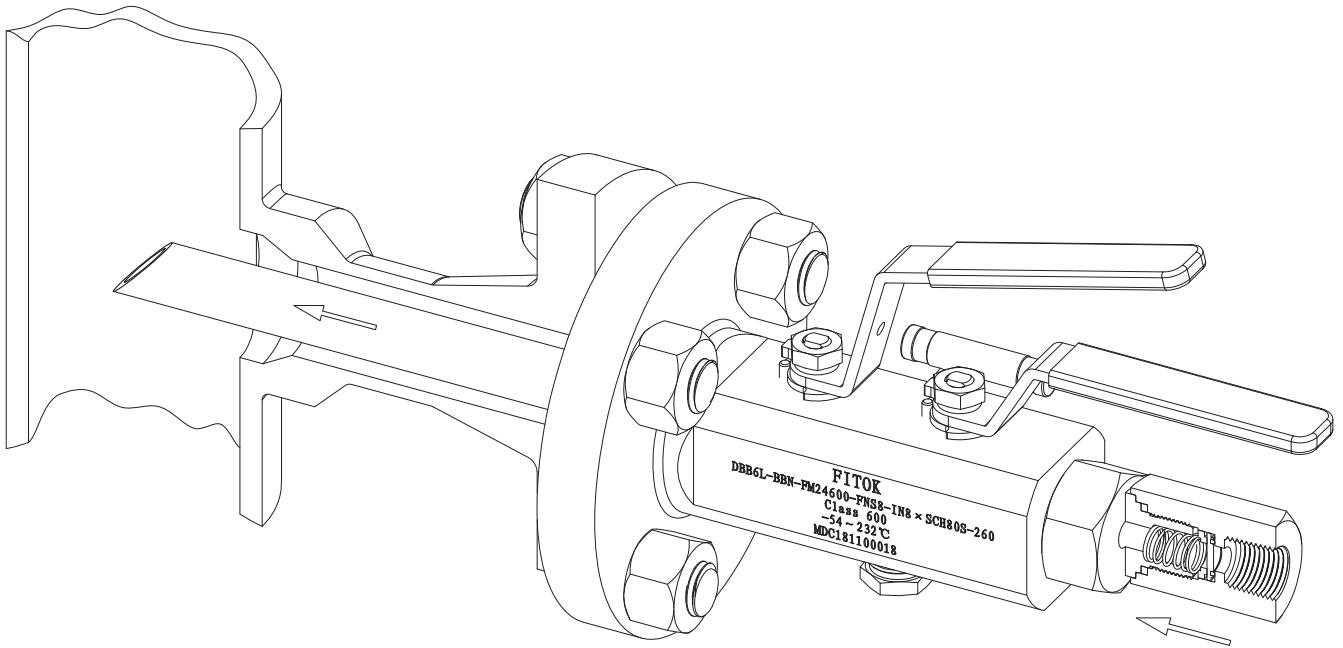
2V4：泄放口和旁路出口都为 1/4NPT 阴螺纹 (V4)

2V8：泄放口和旁路出口都为 1/2NPT 阴螺纹 (V8)

注射用隔离泄放阀组

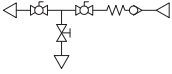
特征

- ⊙ 用于把化学试剂和其他的介质注入到工艺流体当中
- ⊙ 单向止回阀可以防止工艺流体通过注射延伸管处倒流
- ⊙ 注射管的长度依据用户要求来制造

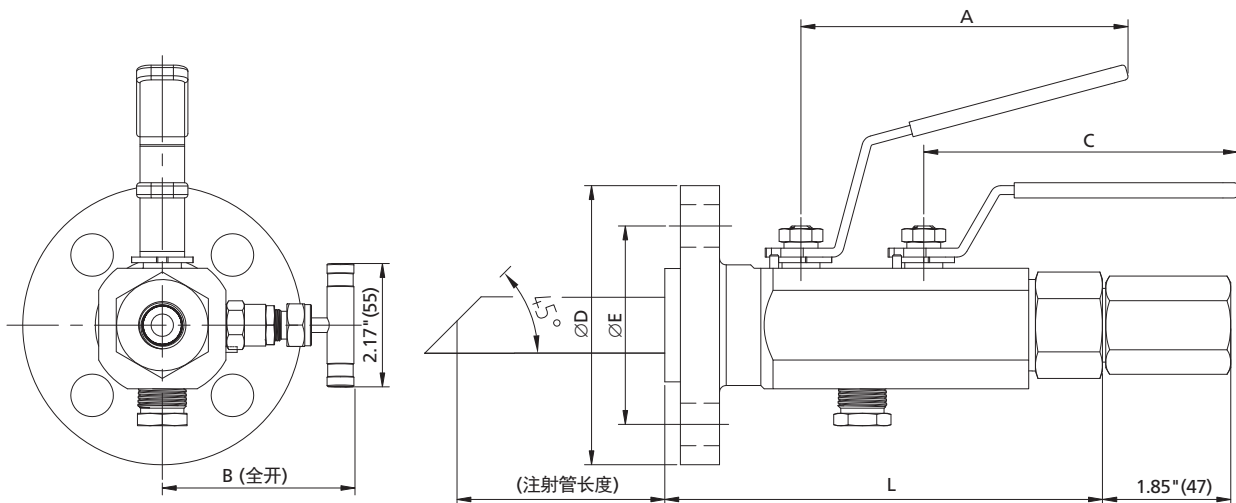


结构及尺寸

双隔离阀泄放阀组 (DBB)

- ⊙ 阀门组合形式 (BBN): 球阀隔离, 球阀隔离, 针阀泄放, 入口带止回阀, 出口带注射管  端口: 法兰+螺纹

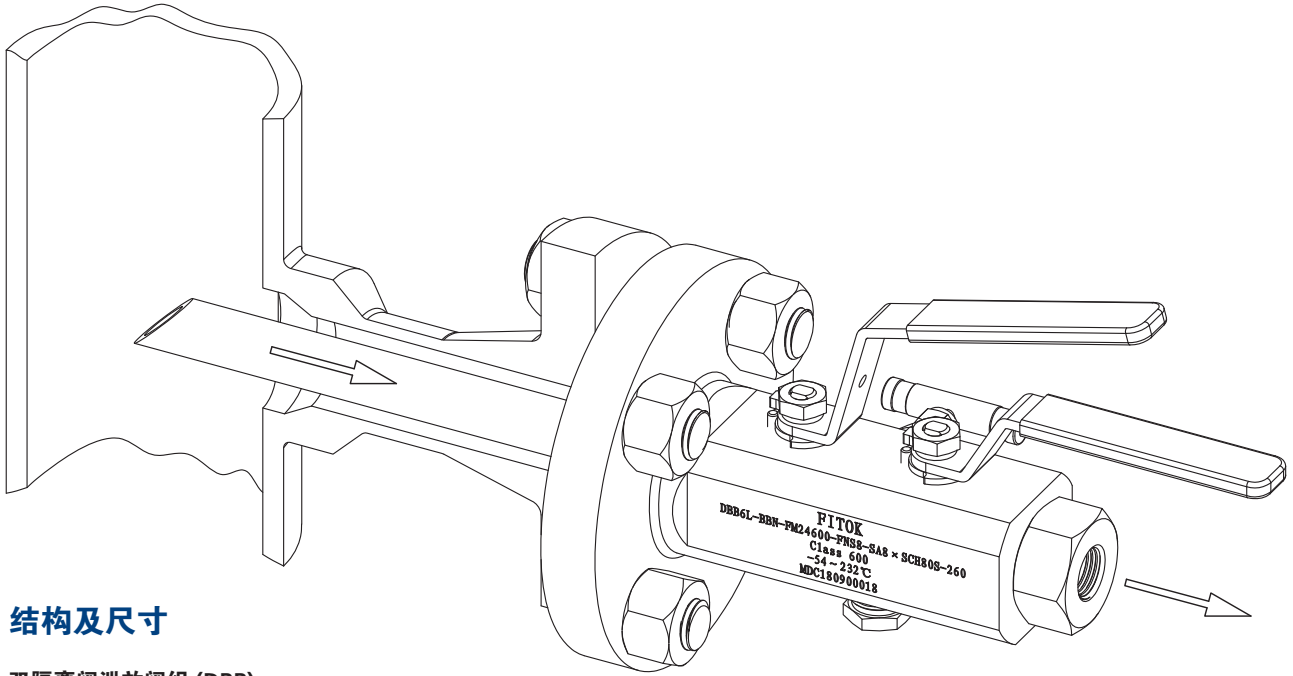
基本订购信息	入口/过程接口	出口/仪表接口	泄放/排放口	尺寸
DBB□□-BBN-FNS□-FM□□□□-V□-IN□□-□	RF 法兰	NPT 阴螺纹	NPT 阴螺纹	见表1~表3
DBB□□-BBN-FNS□-FJ□□□□-V□-IN□□-□	RJ 法兰	NPT 阴螺纹	NPT 阴螺纹	



取样用隔离泄放阀组

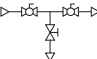
特征

- ◎ 此设计可直接用于从带正常压力的工艺流体管路中提取试样
- ◎ 定制的取样管从工艺法兰延伸端到取样容器
- ◎ 取样探头的长度依据用户需求来制造

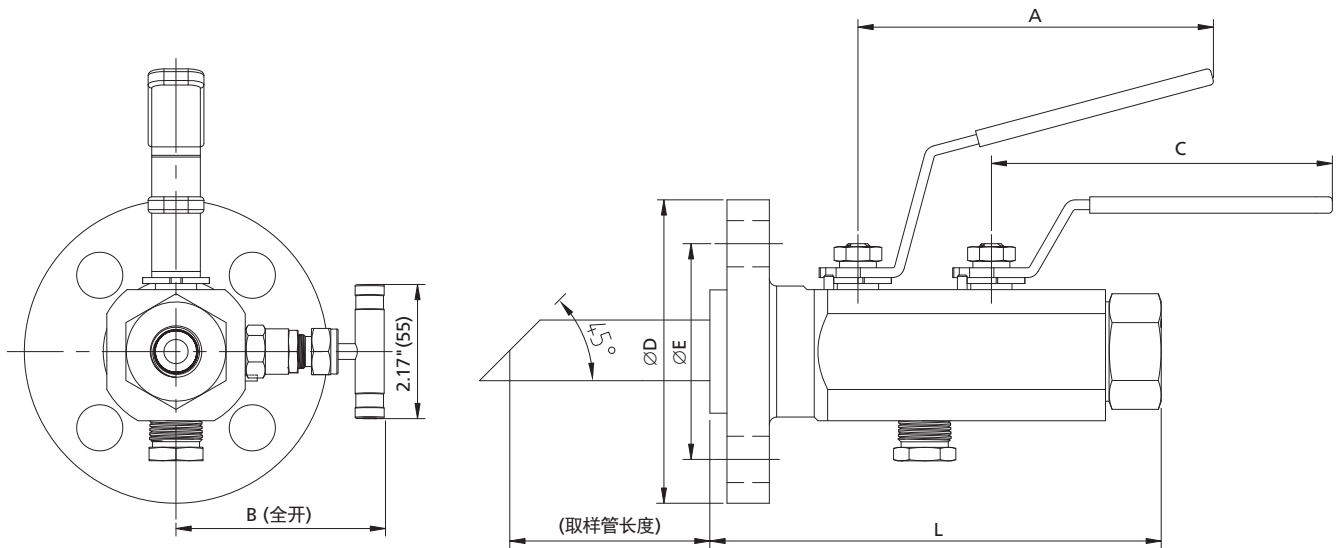


结构及尺寸

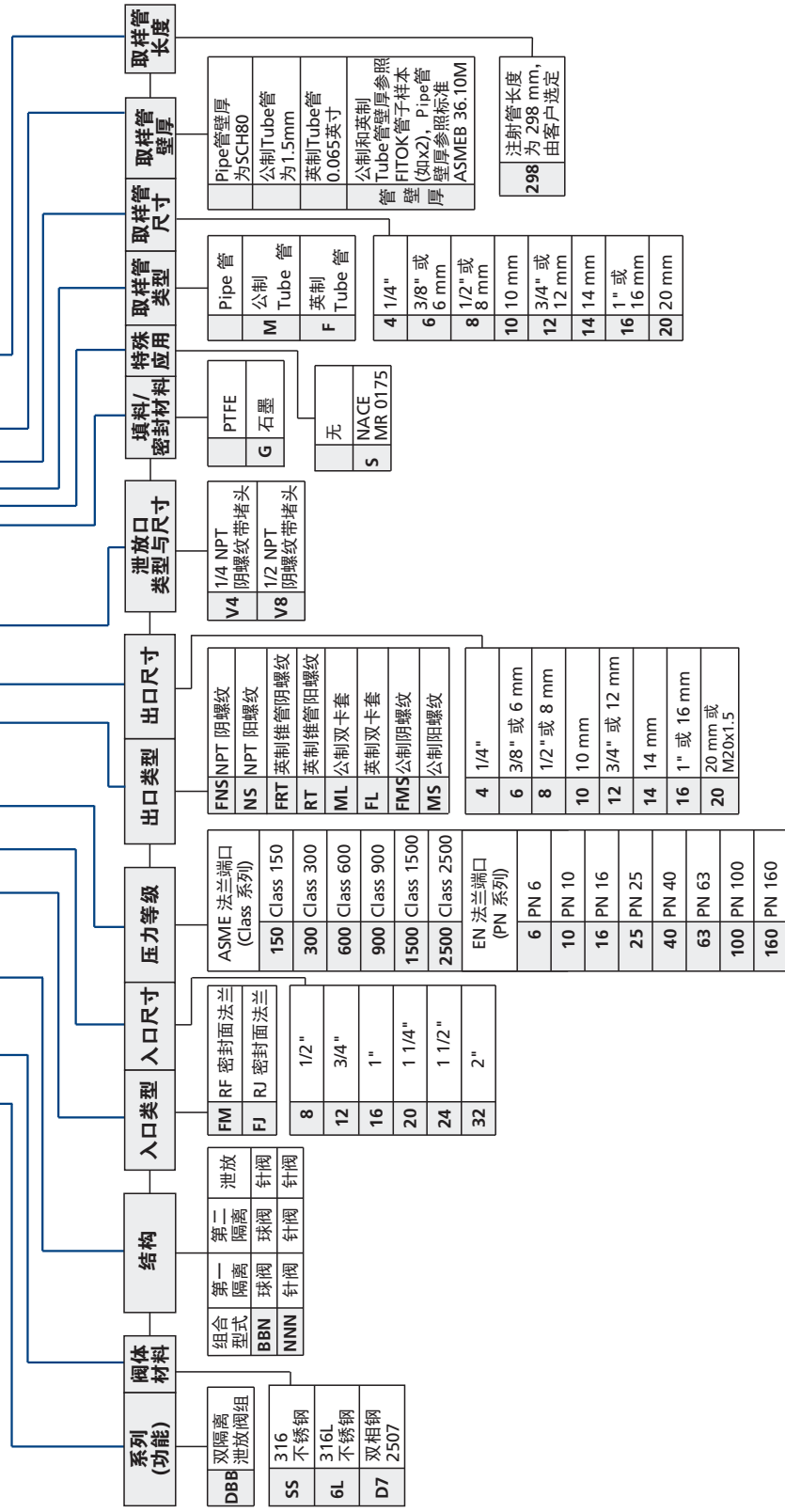
双隔离阀泄放阀组 (DBB)

- ◎ 阀门组合形式 (BBN): 球阀隔离, 球阀隔离, 针阀泄放, 入口带取样管  端口: 螺纹+法兰

基本订购信息	入口/过程接口	出口/仪表接口	泄放/排放口	尺寸
DBB□□-BBN-FM□□□□-FNS□-V□-SA□-□	RF 法兰	NPT 阴螺纹	NPT 阴螺纹	见表1~表3
DBB□□-BBN-FJ□□□□-FNS□-V□-SA□-□	RJ 法兰	NPT 阴螺纹	NPT 阴螺纹	



DBBSS - BBN - FM16300 - FNS8 - V8 - SAGSF12x2 - 298

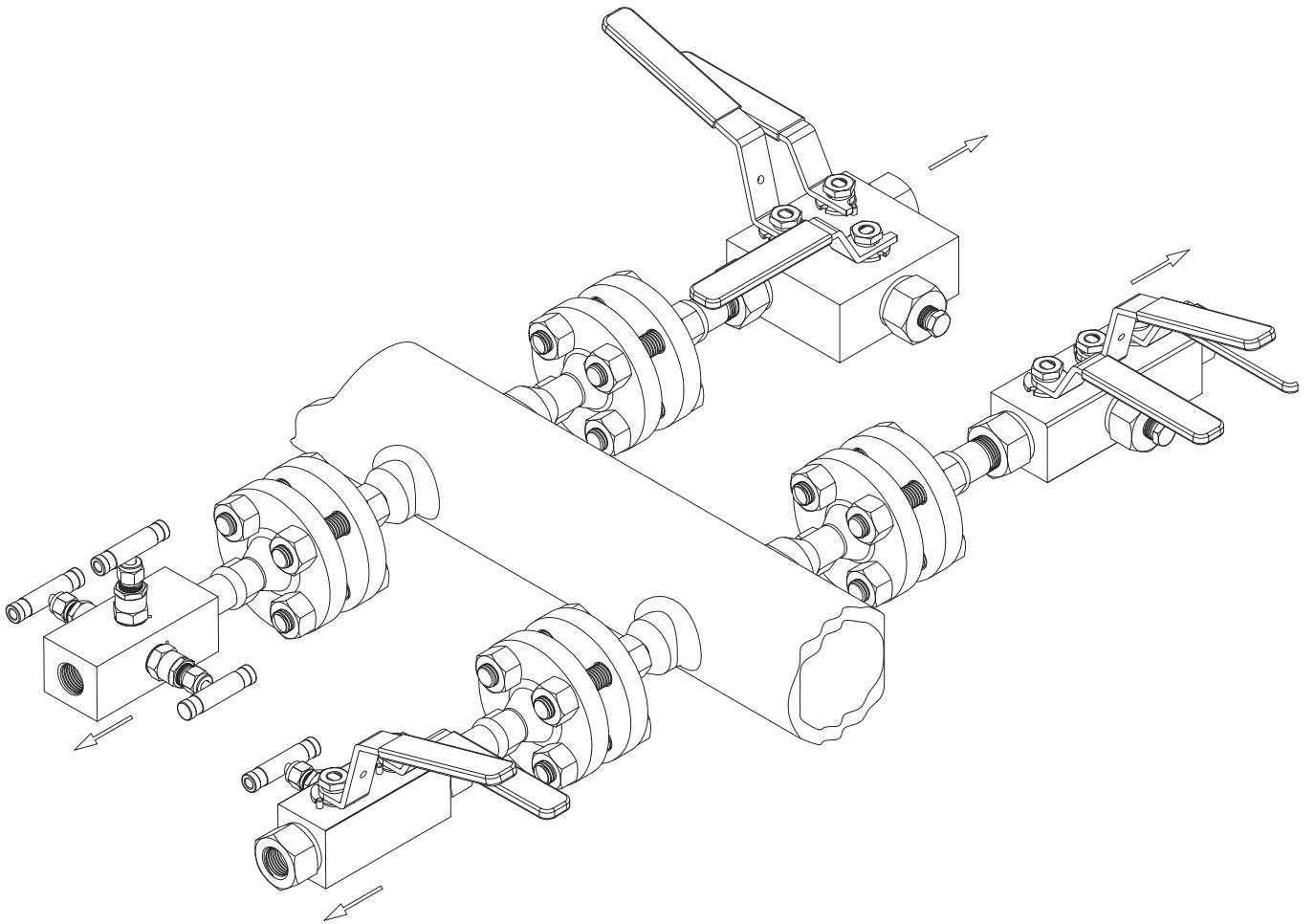


1. 富氧环境或危险介质, 请联系授权代理商或 FITOK 集团。

仪控管线用隔离泄放阀组

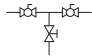
特征

- ◎ 一体式锻造阀体
- ◎ 多种仪表端口可供选择
- ◎ 1/4 NPT 阴螺纹标准泄放口，带堵头



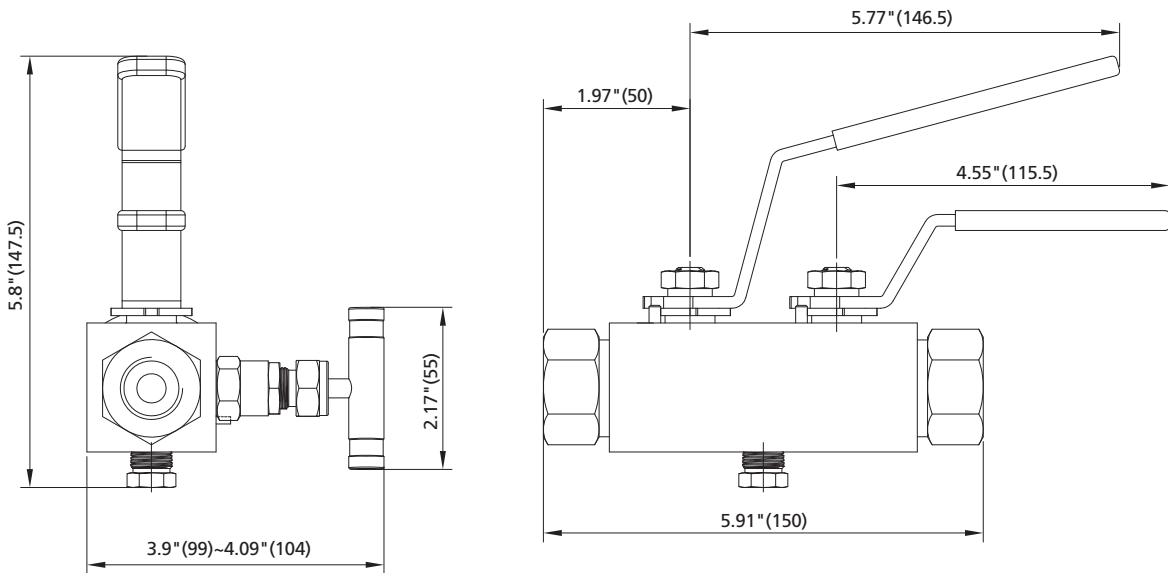
结构及尺寸

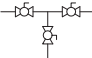
双隔离阀泄放阀组 (DBB)

◎ 阀门组合形式 (BBN): 球阀隔离, 球阀隔离, 针阀泄放 

端口: 螺纹+螺纹

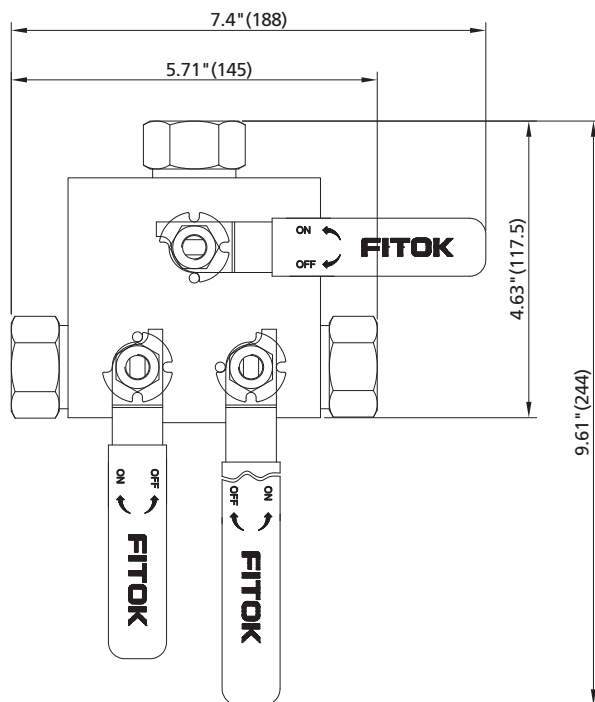
基本订购信息	入口/过程接口	出口/仪表接口	泄放/排放口
DBB□□-□BBN□-FNS□-V4-V	NPT阴螺纹	NPT阴螺纹	1/4NPT阴螺纹

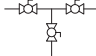


◎ 阀门组合形式 (BBB): 球阀隔离, 球阀隔离, 球阀泄放 

端口: 螺纹+螺纹

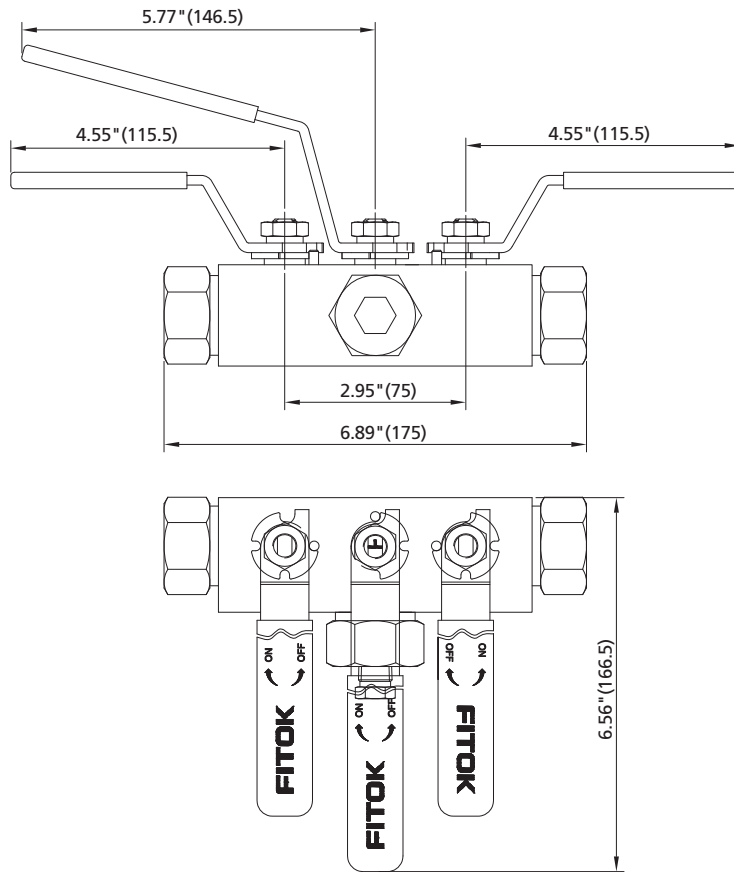
基本订购信息	入口/过程接口	出口/仪表接口	泄放/排放口
DBB□□-BBB□-FNS□-V4-C	NPT阴螺纹	NPT阴螺纹	1/4NPT阴螺纹

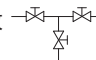


◎ 阀门组合形式 (BBB): 球阀隔离, 球阀隔离, 球阀泄放 

端口: 螺纹+螺纹

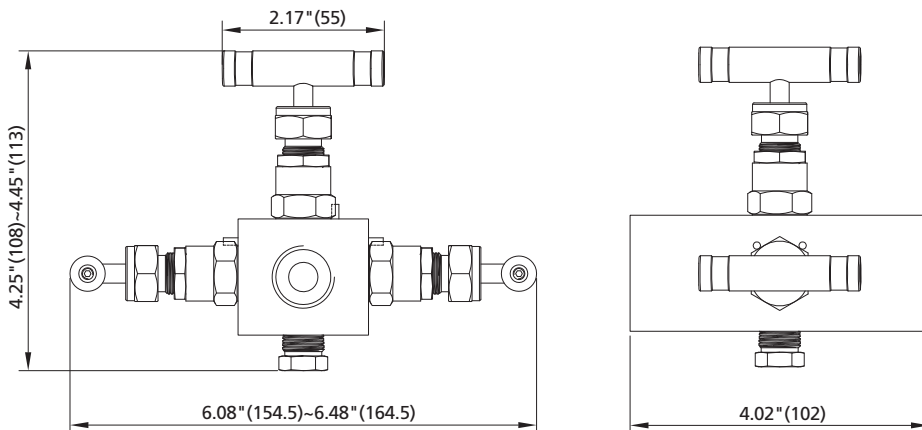
基本订购信息	入口/过程接口	出口/仪表接口	泄放/排放口
DBB□□-BBB□-FNS□-V4-L	NPT阴螺纹	NPT阴螺纹	1/4NPT阴螺纹



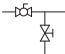
◎ 阀门组合形式 (NNN): 针阀隔离, 针阀隔离, 针阀泄放 

端口: 螺纹+螺纹

基本订购信息	入口/过程接口	出口/仪表接口	泄放/排放口
DBB□□-□NNN-FNS□-V4-V	NPT阴螺纹	NPT阴螺纹	1/4NPT阴螺纹

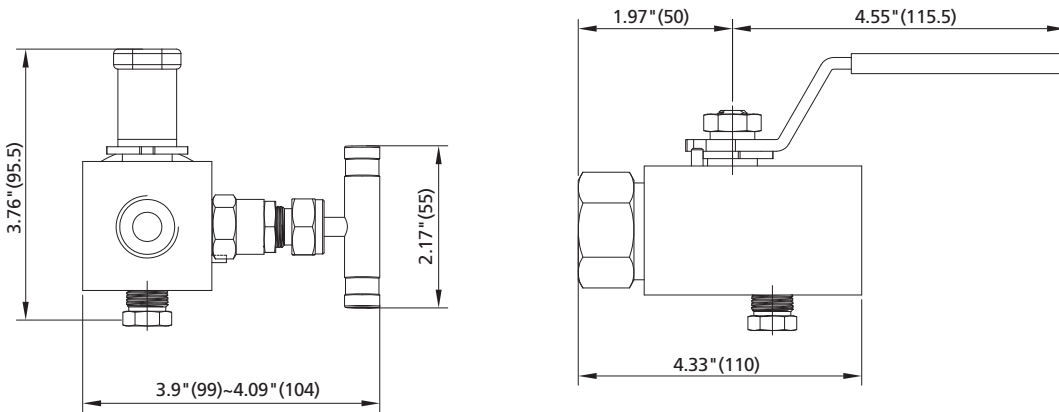


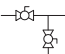
单隔离阀泄放阀组 (BB)

◎ 阀门组合形式 (BN): 球阀隔离, 针阀泄放 

端口: 螺纹+螺纹

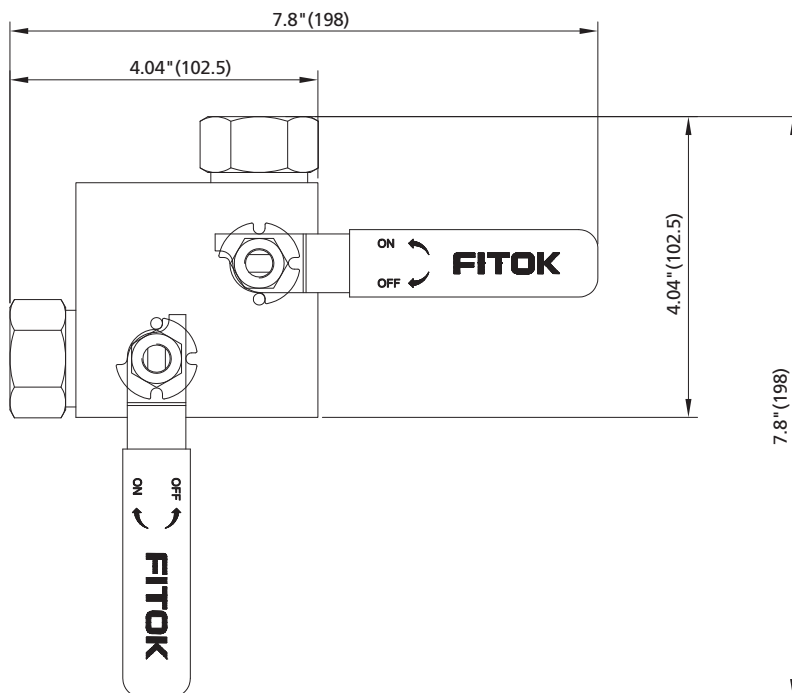
基本订购信息	入口/过程接口	出口/仪表接口	泄放/排放口
BB□□-□BN□-FNS□-V4-V	NPT阴螺纹	NPT阴螺纹	1/4NPT阴螺纹



◎ 阀门组合形式 (BB): 球阀隔离, 球阀泄放 

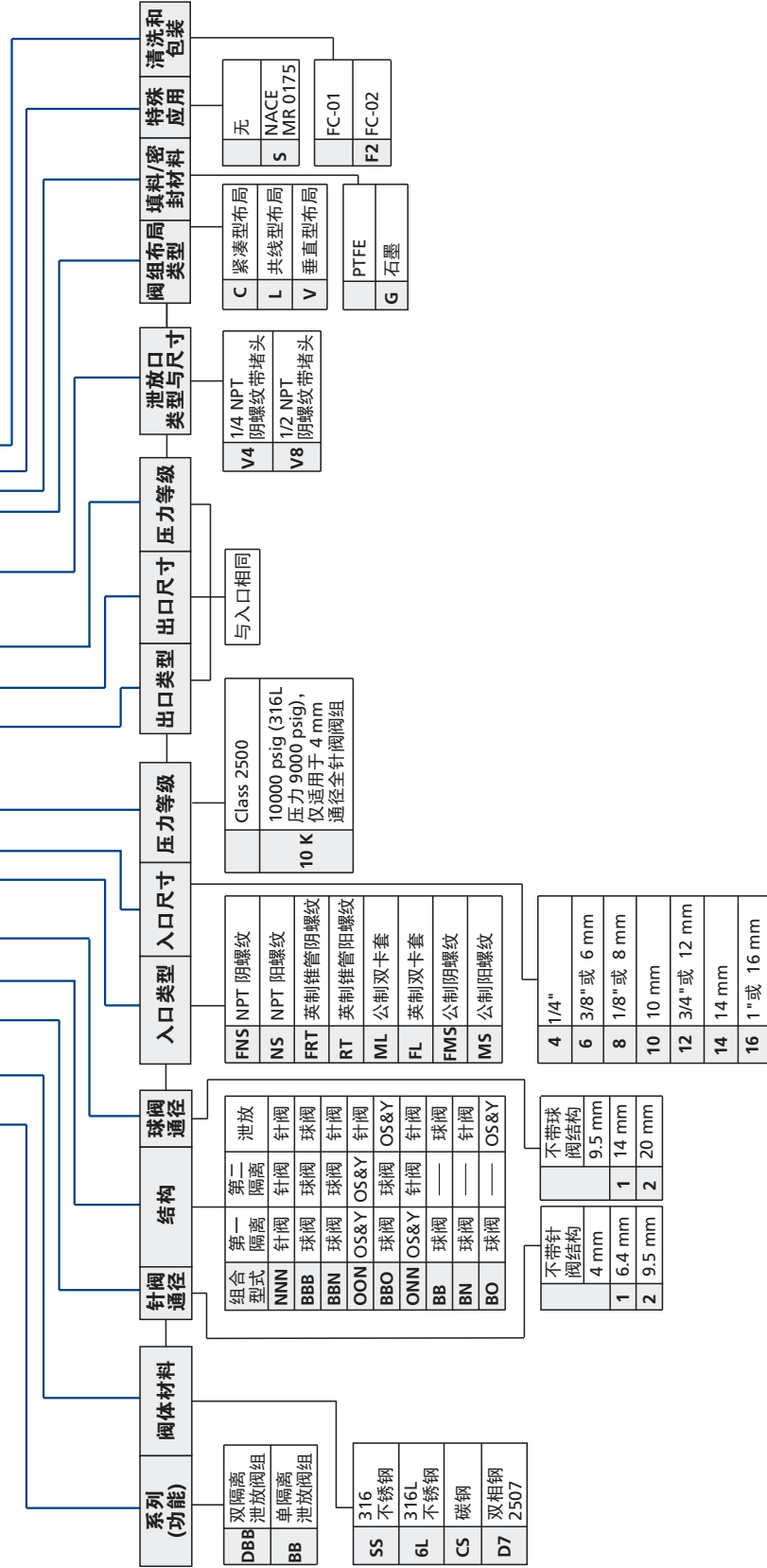
端口: 螺纹+螺纹

基本订购信息	入口/过程接口	出口/仪表接口	泄放/排放口
BB□□-BB□-FNS□-V4-C	NPT阴螺纹	NPT阴螺纹	1/4NPT阴螺纹



订购信息

DBBSS - 1BBN1 - NS810K - FNS810K - V4 - CGSF2



1. 富氧环境或危险介质, 请联系授权代理商或 FITOK 集团。
2. 清洗和包装:
 - 2.1. FC-01, 一般工业用的标准清洗和包装;
 - 2.2. FC-02, 浸渍系统组件的特殊清洗和包装, 应满足 ASTM G93 C 等级要求。

info@fitokgroup.com
www.fitokgroup.com

FK-IC-GV-13-ZH-220706