

# 卡套管工具



**FITOK**

[www.fitok.com](http://www.fitok.com)

# 目录

手动弯管器

1

---

割管器

1

---

管子去毛刺工具

2

---

液压预装器

2

---

手动预装器

3

---

间隙检测规

4

---

穿板固定器

4

---

T形扳手

5

---

# 手动弯管器

## 特点

- ◎ 适用于弯曲外径从 1/4" 至 1/2" 和 6 mm 至 16 mm 的不锈钢管和铜管
- ◎ 与滑块相比，螺丝辊能降低弯曲力和管子的椭圆度
- ◎ 弯曲范围从 1° 到 180°

## 订购信息

订购型号	Tube 管外径	弯曲半径
HTB-4S	1/4"	0.56"
HTB-4	1/4"	0.75"
HTB-5	5/16"	0.94"
HTB-6	3/8"	
HTB-8	1/2"	1.5"
HTB-6M	6 mm	15 mm
HTB-8M	8 mm	24 mm
HTB-10M	10 mm	
HTB-12M	12 mm	38 mm
HTB-14M-L	14 mm	56 mm
HTB-16M-L	16 mm	

手动弯管器不可用于外径大于 1/4" 的超级双向钢 2507 的 tube 管和中级压力场合用的厚壁 tube 管。



# 割管器

## 特点

- ◎ 适用于切割外径为 1/8" 至 2 5/8" 和 3 mm 至 65 mm 的不锈钢、铜和铝的 tube 管
- ◎ 能减少 tube 管端部的扩口量和加工硬化

## 订购信息

订购信息	Tube 管外径	刀轮订购信息
FTC-03	1/8" 至 1" 和 3 mm 至 25 mm	FTC-03-RR
FTC-04	1/4" 至 1 3/8" 和 6 mm 至 35 mm	FTCW-45
FTC-05	1/4" 至 2 5/8" 和 6 mm 至 65 mm	



# 管子去毛刺工具

## 特点

- ◎ 适用于去除不锈钢管、碳钢管、铜管和铝管的端面毛刺
- ◎ 钢制刀片，产品使用寿命长



## 订购信息

订购信息	去毛刺位置	尺寸范围	管材料
TDT-01	内径	6 mm以下	铜、铝、碳钢、不锈钢
TDT-03	外径	6 mm 至 38 mm 和 1/4" 至 1 1/2"	铜、铝
	内径		
TDT-05	外径	6 mm 至 36 mm 和 1/4" 至 1 1/4"	不锈钢、碳钢
	内径		

# 液压预装器

## 特点

- ◎ 能方便快捷的将卡套预装在管子上
- ◎ 适用于尺寸为 1/2" 至 2" 和 12 mm 至 50 mm 的碳钢、不锈钢和合金钢 tube 管接头的预装
- ◎ 使用轻便式手动液压泵作为动力源，不需要电源或气源
- ◎ 夹具采用优质合金钢制造，产品稳定可靠，使用寿命长
- ◎ 液压泵与夹具之间采用高性能软管连接，使用更加方便
- ◎ 能减少安装时间和降低安装失误的机率
- ◎ 坚固的塑料盒包装，便于携带
- ◎ 外形尺寸：12.6 in. x 9.8 in. x 5.9 in. (不含手柄高度)



## 订购信息

### HPT-03 系列

订购信息	Tube 管外径 (尺寸)
HPT-03M	12 mm、14 mm、15 mm、16 mm、18 mm、20 mm、22 mm、25 mm
HPT-03F	1/2"、5/8"、3/4"、7/8"、1"
HPT-03C	不包含模块，需从 HPT-03 MF 系列预装模块中另外选择您所需要的预装模块
HPT-03MF	包括 HPT-03M 和 HPT-03F 系列所有预装模块

## HPT-03MF 系列预装模块

订购信息	Tube 管外径
HPT-ML12	12 mm
HPT-ML14	14 mm
HPT-ML15	15 mm
HPT-ML16	16 mm
HPT-ML18	18 mm
HPT-ML20	20 mm
HPT-ML22	22 mm
HPT-ML25	25 mm
HPT-FL8	1/2"
HPT-FL10	5/8"
HPT-FL12	3/4"
HPT-FL14	7/8"
HPT-FL16	1"

## HPT-05 系列

订购信息	Tube 管外径
HPT-05M	28 mm, 30 mm, 32 mm, 38 mm, 50 mm
HPT-05F	1-1/4", 1-1/2", 2"
HPT-05C	不包含模块, 需从 HPT-05MF 系列预装模块中另外选择您所需要的预装模块
HPT-05MF	包括 HPT-05M 和 HPT-05F 系列所有预装模块

## HPT-05MF 系列预装模块

订购信息	Tube 管外径
HPT-ML28	28 mm
HPT-ML30	30 mm
HPT-ML32	32 mm
HPT-ML38	38 mm
HPT-ML50	50 mm
HPT-FL20	1-1/4"
HPT-FL24	1-1/2"
HPT-FL32	2"

# 手动预装器

## 特点

在狭窄或难于应付的工作环境中，MPT 手动预装器是个方便实用的工具，配合台钳使用，使预装远离恶劣的工作环境，达到容易安装且可靠的目的。

- ⊙ 适用于尺寸为 1/4" 至 1" 和 6 mm 至 25 mm 的碳钢、不锈钢和合金钢 tube 管接头的预装
- ⊙ 采用优质合金钢制造，产品使用寿命长
- ⊙ 能方便地安装在台钳上使用
- ⊙ 在较开阔和安全的环境下安装



## 订购信息

订购信息	Tube 管外径
MPT-6M	6 mm
MPT-8M	8 mm
MPT-10M	10 mm
MPT-12M	12 mm
MPT-14M	14 mm
MPT-15M	15 mm
MPT-16M	16 mm
MPT-18M	18 mm
MPT-20M	20 mm
MPT-22M	22 mm
MPT-25M	25 mm

订购信息	Tube 管外径
MPT-4	1/4"
MPT-6	3/8"
MPT-8	1/2"
MPT-10	5/8"
MPT-12	3/4"
MPT-14	7/8"
MPT-16	1"

FITOK 间隙检测规，不能用于检测由 MPT 系列预装器预装的 Tube 管接头。

## 间隙检测规

### 特点

在首次安装 6D 系列双卡套接头时，可用间隙检测规来检查接头是否充分紧固。

- ◎ 适用于尺寸从 1/16" 至 1" 和 2 mm 至 25 mm 的所有金属材质的双卡套接头
- ◎ 具有简单一致的操作性

### 订购信息

接头规格		订购型号
in.	mm	
1/16	—	GIG-1
1/8	2, 3	GIG-2
3/16	4	GIG-3
1/4	6	GIG-4
5/16	8	GIG-5
3/8	—	GIG-6
—	10	GIG-10M
1/2	12	GIG-8
5/8	14, 15, 16	GIG-10
3/4	18	GIG-12
7/8	20, 22	GIG-14
1	25	GIG-16
1/4, 3/8, 1/2	6, 12	GIG-468
1/4, 1/2	6, 8, 10, 12	GIG-48

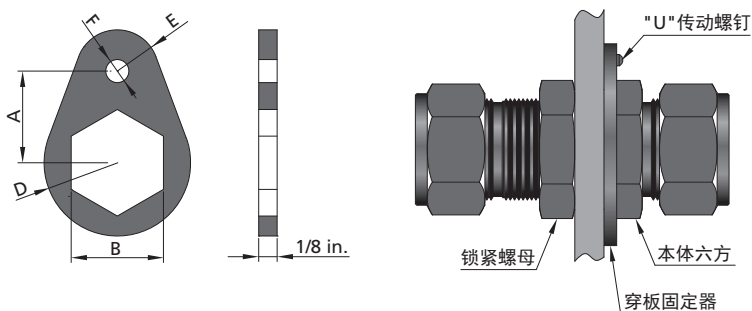


单一规格系列



多种规格系列

## 穿板固定器



使用穿板固定器安装穿板接头

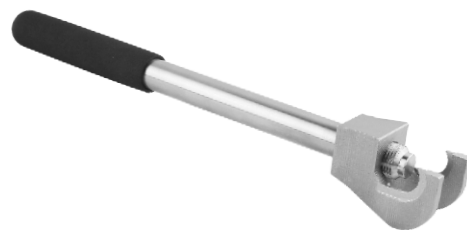
## 订购信息

接头规格		订购型号	尺寸, in.					U传动螺钉尺寸	钻孔编号	
in.	mm		A	B	D	E	F			钻孔直径
1/16	—	SS-BR-1	3/8	5/16	5/16	5/32	5/32	0.120	6-3/8	31
1/8	—	SS-BR-2	1/2	1/2	13/32	7/32				
3/16	3,4	SS-BR-3	9/16	9/16	15/32	1/4				
1/4	6	SS-BR-4	5/8	5/8	1/2	9/32				
5/16	—	SS-BR-5	11/16	11/16	9/16	5/16				
—	8	SS-BR-M8	11/16	18 mm	9/16	5/16				
3/8	—	SS-BR-6	3/4	3/4	5/8	11/32	7/32	0.161	10-1/2	20
—	10	SS-BR-M10	15/16	22 mm	3/4	13/32				
1/2	12	SS-BR-8	15/16	15/16	3/4	13/32				
5/8	14,15,16	SS-BR-10	1	1-1/16	13/16	13/32				
3/4	18	SS-BR-12	1-1/16	1-3/16	29/32	15/32				
7/8	—	SS-BR-14	1-1/8	1-5/16	1-1/32	17/32				
1	25	SS-BR-16	1-9/32	1-5/8	1-5/32	9/16				

## T 形扳手

### 特点

- ◎ 适用于安装等径三通和等径四通，可牢固的固定住本体
- ◎ 相近的公制及英制规格可共用一把扳手
- ◎ 体积小，方便携带



### 订购信息

接头规格		接头类型		订购型号
in.	mm	三通	四通	
1/8	3	√	√	TWR-2
1/4	6	√	√	TWR-4
5/16, 3/8	8	√	√	TWR-6
1/2	12	√	√	TWR-8
/	10	√	①	TWR-10M

① 此规格四通使用 TWR-8 安装。

[info@fitok.com](mailto:info@fitok.com)  
[www.fitok.com](http://www.fitok.com)

FK-IC-GO-01-ZH-230119